

(19) 日本国特許庁(JP)

(12) 公表特許公報(A)

(11) 特許出願公表番号

特表2008-505690

(P2008-505690A)

(43) 公表日 平成20年2月28日(2008.2.28)

(51) Int.Cl.	F I	テーマコード (参考)
A 6 1 B 17/00 (2006.01)	A 6 1 B 17/00 3 2 0	4 C 0 6 0
A 6 1 F 2/04 (2006.01)	A 6 1 F 2/04	4 C 0 9 7
A 6 1 F 2/84 (2006.01)	A 6 1 M 29/02	4 C 1 6 7

審査請求 未請求 予備審査請求 未請求 (全 41 頁)

(21) 出願番号 特願2007-520291 (P2007-520291)
 (86) (22) 出願日 平成17年2月14日 (2005.2.14)
 (85) 翻訳文提出日 平成19年3月8日 (2007.3.8)
 (86) 国際出願番号 PCT/US2005/004464
 (87) 国際公開番号 W02006/016894
 (87) 国際公開日 平成18年2月16日 (2006.2.16)
 (31) 優先権主張番号 60/586, 521
 (32) 優先日 平成16年7月9日 (2004.7.9)
 (33) 優先権主張国 米国 (US)
 (31) 優先権主張番号 60/610, 614
 (32) 優先日 平成16年9月15日 (2004.9.15)
 (33) 優先権主張国 米国 (US)

(71) 出願人 505205362
 ジーアイ・ダイナミックス・インコーポ
 レーテッド
 G I D Y N A M I C S , I N C .
 アメリカ合衆国, マサチューセッツ州
 0 2 4 7 2 , ウォータータウン, プレザン
 ト ストリート 3 1 3
 (74) 代理人 100087941
 弁理士 杉本 修司
 (74) 代理人 100086793
 弁理士 野田 雅士
 (74) 代理人 100112829
 弁理士 堤 健郎

最終頁に続く

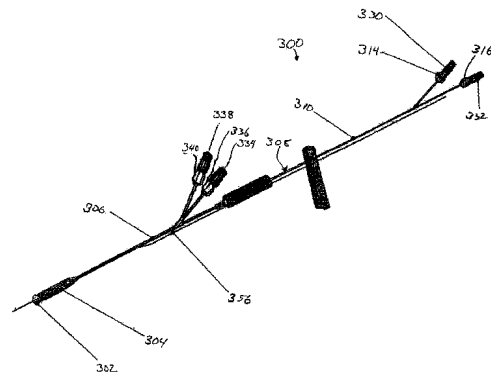
(54) 【発明の名称】 胃腸内スリーブを配置するための方法および装置

(57) 【要約】

【課題】胃腸内の埋め込み器具を哺乳類へと送るまたは配置するための方法およびシステムを提供する。

【解決手段】この胃腸内埋め込み器具は、消化系の特定の部分において食物の吸収を制限するために使用することが可能であり、アンカ部ならびにバリア部またはスリーブ部を有する胃腸内スリーブを備えることができる。本発明の方法は、この器具を内視鏡的に送出すことを含んでいる。

【選択図】 図 3 A



【特許請求の範囲】**【請求項 1】**

胃腸内埋め込み器具を哺乳類に配置する方法であって、
アンカと柔軟なスリーブとを備える胃腸内埋め込み器具を、容器アセンブリ内に配置する工程、

前記容器アセンブリを哺乳類の胃腸管へと案内する工程、

前記器具を前記容器アセンブリから取り出す工程、および

前記アンカを胃腸管内の所与の位置へと固定する工程

を含んでいる方法。

【請求項 2】

請求項 1 において、前記アンカが前記アセンブリから取り出される前に、前記スリーブの少なくとも一部分が前記アセンブリから取り出される方法。

【請求項 3】

請求項 2 において、前記アンカが、前記アセンブリに解放可能に固定される一方で、前記スリーブの少なくとも一部分が、胃腸管内の前記アセンブリよりも遠位側の位置へと案内される方法。

【請求項 4】

請求項 3 において、前記スリーブが、非外傷性の先端を有するカテーテルを前進させることによって前記位置へと案内される方法。

【請求項 5】

請求項 4 において、前記カテーテルの遠位部の剛性が、前記カテーテルの近位部よりも低い方法。

【請求項 6】

請求項 1 において、前記アセンブリが、胃腸管の十二指腸へと案内される方法。

【請求項 7】

請求項 1 において、前記スリーブの少なくとも一部分が、胃腸管の空腸へと案内される方法。

【請求項 8】

請求項 1 において、前記アンカが、胃腸管の十二指腸に固定される方法。

【請求項 9】

請求項 1 において、前記アンカが自己拡張型である方法。

【請求項 10】

請求項 1 において、流体を胃腸管へと導く工程をさらに含んでいる方法。

【請求項 11】

請求項 10 において、前記アセンブリが十二指腸へ案内される前に、前記流体が胃腸管内へ導かれる方法。

【請求項 12】

請求項 10 において、前記アセンブリが十二指腸へ案内された後で、前記流体が胃腸管内へ導かれる方法。

【請求項 13】

請求項 1 において、前記器具を前記アセンブリから取り出す工程が、前記アンカを前記アセンブリに解放可能に固定した状態で、前記柔軟なスリーブの一部分を胃腸管内の前記アセンブリに対して遠位側の位置へと案内する工程を含んでいる方法。

【請求項 14】

請求項 1 において、前記アセンブリが第 1 のチャンバを備えており、

前記器具を前記アセンブリ内に配置する工程が、前記アンカを前記第 1 のチャンバに格納する工程を含んでいる方法。

【請求項 15】

請求項 14 において、前記器具を前記アセンブリから取り出す工程が、前記アンカを前記第 1 のチャンバに解放可能に固定した状態で、前記柔軟なスリーブの少なくとも一部分

10

20

30

40

50

を胃腸管内の前記第 1 のチャンバに対して遠位側の位置へと案内する工程を含んでいる方法。

【請求項 16】

請求項 14 において、前記アセンブリが第 2 のチャンバをさらに備えており、前記器具を前記アセンブリ内に配置する工程が、前記柔軟なスリーブの少なくとも一部を前記第 2 のチャンバに格納する工程を含んでいる方法。

【請求項 17】

請求項 16 において、前記器具を前記アセンブリから取り出す工程が、前記アンカを前記第 1 のチャンバに解放可能に固定し、かつ前記柔軟なスリーブを前記第 2 のチャンバに解放可能に固定した状態で、前記第 2 のチャンバを胃腸管内の前記第 1 のチャンバに対して遠位側の位置へと案内する工程を含んでいる方法。

10

【請求項 18】

胃腸内埋め込み器具を哺乳類の胃腸管に配置するための送出システムであって、容器アセンブリ、およびアンカを備える近位端とスリーブを備える遠位端とを備えており、該近位端および該遠位端が前記アセンブリ内に格納されている胃腸内埋め込み器具を有しているシステム。

【請求項 19】

請求項 18 において、前記アセンブリ内に位置するアンカ係止機構をさらに備えているシステム。

20

【請求項 20】

請求項 19 において、前記アンカ係止機構が、前記器具の一部分を通過して延びるアンカ係止ワイヤを備えているシステム。

【請求項 21】

請求項 18 において、前記器具の遠位端に解放可能に固定されたカテーテルをさらに備えているシステム。

【請求項 22】

請求項 21 において、前記カテーテルが、非外傷性の先端を備えているシステム。

【請求項 23】

請求項 18 において、アンカを前記容器アセンブリから移動させるための手段をさらに備えているシステム。

30

【請求項 24】

請求項 18 において、前記アンカが自己拡張型であるシステム。

【請求項 25】

請求項 18 において、前記アセンブリが第 1 のチャンバおよび第 2 のチャンバを備えており、該第 1 のチャンバが、前記近位端の少なくとも一部分を格納し、該第 2 のチャンバが、前記遠位端の少なくとも一部分を格納しているシステム。

【請求項 26】

請求項 25 において、前記第 2 のチャンバの少なくとも一部分が、前記第 1 のチャンバ内に格納されているシステム。

40

【発明の詳細な説明】

【関連出願】

【0001】

この出願は、2004年7月9日出願の「Methods and Articles for Placement and Removal of Gastrointestinal Sleeves」という名称の米国特許仮出願第60/586,521号および2004年9月15日出願の「Methods and Articles for Placement and Removal of Gastrointestinal Sleeves」という名称の米国特許仮出願第60/610,614号の利益を主張する。これらの仮出願の教示は、参照により本明細書に引用したものとする。

【背景技術】

【0002】

50

肥満症は、対策の困難な健康問題である。疾病管理センター（Center for Disease Control (CDC)）によれば、米国の人口の60%超が太りすぎであり、ほぼ20%が肥満である。これは、米国において、肥満度指数（BMI）が30以上である成人が約4000万人存在することを意味する。BMIは、人間の体重（単位はキログラム）を身長（単位はメートル）の2乗で除算したものと定義される。臨床上病的に肥満であると判断されるためには、35を超えるBMI、100ポンドを超える体重、または理想体重に対する100%の超過という3つの条件のうち1つを満たしていなければならない。さらには、体重が350ポンドを超える者については超肥満という分類もある。

【0003】

このような過剰な体重を保持することは、患者の体に巨大な負担を課し、神経系および循環系などの器官に悪影響を及ぼす。2000年に、国立糖尿病・消化器病・腎臓病研究所（the National Institute of Diabetes, Digestive and Kidney Diseases (NIDDK)）は、280,000人が肥満に直接関係して死亡したと推計した。さらにNIDDKは、米国における肥満に関する直接的な医療コストが510億ドルであると推定した。さらに、米国民は、減量関連製品に毎年330億ドルを費やしている。このような経済的コストおよび消費者の尽力にもかかわらず、肥満症は危険な速度で広がり続けている。1991年から2000年まで、米国における肥満の割合は61%増加し、世界的な肥満の割合も劇的に増加していた。

10

【0004】

医療システムへの主要なコストの1つは、肥満に関連する並存疾患に起因している。2型糖尿病の発生が、人口の7.3%に上っている。2型糖尿病の患者のうち、ほぼ半数が臨床的に肥満であり、3分の2が肥満に近い。他の並存疾患には、高血圧症、冠動脈疾患、高コレステロール血症、睡眠時無呼吸、および肺高血圧症がある。

20

【0005】

肥満の生理学および心理学は複雑であるが、その原因がきわめて単純であり、すなわち現代社会に見られるカロリーの過剰摂取とエネルギー消費の減少との組み合わせであることは、医学的に意見の一致するところである。治療方法はきわめて直観的に理解できるように思われるのに反し、治療法の確立は、医学の最良の努力を今日まで悩ませている複雑な問題である。食事療法は、大部分の人々にとって適切な長期的解決策ではない。ひとたびBMIが30を超えると、生活スタイルの大幅な変更が、唯一の解決策である。

30

【0006】

飲食への欲求を減らすことによって飲食消費量の問題に対処するため、患者の生体構造を外科的に変更しようとする多くの試みが、過去になされている。胃の容積を減らして早めに満腹感を得るための胃のサップリング（sapping）、すなわち胃形成術が、1980年代および1990年代の初めに行なわれた。早期の体重減少が達成できるが、持続的な減少は得られなかった。その理由のすべてが判明しているわけではないが、いくつかの要因が関係するものと考えられている。その1つは、胃が時間とともに伸張して容積を増す一方で、心理学的要因が、小さくなった胃袋で完全に飲食するための新しい方法を見つけるように患者を誘導することにある。

40

【0007】

現時点において、長期的な体重減少を成功裏に生み出す2つの外科的施術が存在する。すなわち、ルー-Y型（Roux-Y）胃バイパス手術、および十二指腸切換を伴う胆膵路分岐術（BPD）である。両方の施術とも、胃の寸法を小さくするとともに、栄養素の吸収に利用できる腸の有効長さを短くしている。胃の寸法の縮小は、胃の容量および患者の食物摂取の能力を小さくする。十二指腸をバイパスすることによって、脂肪および糖分が多く炭水化物に富んでいる食品の消化がより困難になる。この施術の目的の1つは、これらの食品を飲食した場合にダンピング症候群を生じさせ、患者にフィードバックをもたらすことにある。ダンピングは、炭水化物が十二指腸で最初に調整されることなく、直接空腸に進入する場合に生じる。その結果、腸の内壁から食物に大量の流体が放出されることになる。この全体的影響が、患者に軽い頭痛を感じさせ、深刻な下痢を生じさせる

50

。さらに、理由は未だはっきりしていないが、この施術は、糖尿病に対する迅速な治療上の効果を有している。

【0008】

生理学的に簡単であると思われるにもかかわらず、これらの施術の作用の正確なメカニズムはわかっていない。現在の理論は、誤った食品を大量に飲食したとき、食道への逆流およびダンピングの両者から不快なフィードバックがもたらされるといものである。最終的には、患者は、これらの問題の両方を回避するために、彼らの生体構造の変更によって課された食事の制約に従わなければならないことを学習する。BPD術においては、空腸の多くがバイパスされて吸収不良を生じさせ、したがってカロリーの摂取が減らされる。実際には、BPD術においては胃の寸法がそれほど減らず、患者は十分な量の食物を摂取して、吸収の減少を補うことができる。この施術は、長期にわたる吸収不良のいくつかの深刻な副作用が存在するため、最も病的な肥満患者にのみ用いられる。

10

【0009】

残念なことに、これらの施術は大きな犠牲を伴う。外科的施術の死亡率の高さは憂慮すべきほどであり、11%は、矯正のための外科的介入を必要とする。これらの手術において、初期の小腸閉塞症が2~6%の確率で生じ、死亡率が約0.5~1.5%になると報告されている。外科的手術が有効な回答であるように思われるが、現在の侵襲的な施術は、これらの合併症を起こす確率のため容認できないものである。これらの外科手術に適用される腹腔鏡技法は、手術における合併症を少なくするが、依然、これら重症患者を高い手術のリスクにさらしているほか、外科医にきわめて高いレベルの技能を要求している。小腸における吸収を少なくするための器具が提案されている(米国特許第5,820,584号(Crabb)、米国特許第5,306,300号(Berry)、および米国特許第4,315,509号(Smit)を参照)。しかし、これらの器具は、成功裏に実現されてはいない。

20

【0010】

最近では、これら上述の問題に対して考えられる解決策として、種々の胃腸内埋め込み具が開発されている。しかしながら、それらの埋め込み具を哺乳類の胃腸管内に配置または位置決めするための方法および装置について、ニーズが存在している。

【発明の開示】

【0011】

本発明は、胃腸内の埋め込み器具(例えば、胃腸内スリーブ)を哺乳類(例えば、ヒト)の胃腸管内へと埋め込みまたは配置するための方法、装置、およびシステムに向けられている。前記方法が使用し、前記装置が備えているのは、容器アセンブリ、およびアンカを備える近位端とスリーブを備える遠位端とを有する胃腸内埋め込み器具である。

30

【0012】

本発明は、哺乳類に胃腸内埋め込み器具を配置する方法を含む。前記胃腸内埋め込み器具は、アンカと、可撓性を有し、柔軟であり、薄く、苦痛がなく、および/または折りたたみ可能なスリーブとを備えている。いくつかの実施形態において、この方法は、胃腸内埋め込み器具を容器アセンブリ内に配置する工程、容器アセンブリを哺乳類の胃腸管へと案内する工程、器具を容器アセンブリから取り出す工程、およびアンカを胃腸管内の位置へと固定する工程を含んでいる。本発明のいくつかの実施形態においては、器具を容器アセンブリから取り出す工程が、アンカを容器アセンブリへと解放可能に固定した状態で、スリーブの一部分を胃腸管内のアセンブリに対して遠位側の位置へと案内する工程を含んでいる。

40

【0013】

いくつかの実施形態においては、アンカが容器から取り出される前に、スリーブの少なくとも一部分が容器アセンブリから取り出される。必要に応じて、アンカが容器アセンブリに解放可能に固定される一方で、スリーブの少なくとも一部分が、胃腸管内の容器アセンブリよりも遠位側の位置へと案内される。例えば、非外傷性の先端を有するカテーテルを前進させることによって、スリーブを前記位置へと案内することができる。さらなる実施形態においては、カテーテルの遠位部の剛性は、カテーテルの近位部よりも低い。

50

【 0 0 1 4 】

本発明のいくつかの実施形態においては、容器が、胃腸管の十二指腸へと案内される。さらなる実施形態においては、スリーブの少なくとも一部分が、胃腸管の空腸へと案内される。必要に応じて、アンカは、自己拡張型のアンカであり、および/または胃腸管の十二指腸に固定される。

【 0 0 1 5 】

本発明のいくつかの実施形態においては、この方法が、流体（例えば、気体および/または液体）を胃腸管へと導く工程をさらに含んでいる。流体は、容器アセンブリが十二指腸に案内される前および/または後に、胃腸管内へと導かれてもよい。例えば、胃腸管の少なくとも一部を広げるため、および/または胃腸内埋め込み器具の各部を展開または拡張させるために、流体を使用することができる。適切な流体の例としては、気体（例えば、空気、二酸化炭素、および/または窒素）および液体（例えば、生理食塩水や液状の生理食塩水と造影用媒体との混合物）が挙げられる。いくつかの実施形態においては、少なくとも60ミリリットルの流体が、胃腸管へと導かれる。

10

【 0 0 1 6 】

本発明のいくつかの実施形態においては、容器アセンブリが第1のチャンバを備えており、器具をアセンブリ内に配置する工程が、アンカを第1のチャンバに格納する工程を含んでいる。必要に応じて、器具をアセンブリから取り出す工程が、アンカを第1のチャンバに解放可能に固定した状態で、スリーブの少なくとも一部分を胃腸管内の第1のチャンバに対して遠位側の位置へと案内する工程を含んでいる。本発明のさらなる実施形態においては、容器アセンブリが第2のチャンバをさらに備えており、器具をアセンブリ内に配置する工程が、スリーブの少なくとも一部分を第2のチャンバに格納する工程を含んでいる。必要に応じて、器具をアセンブリから取り出す工程が、アンカを第1のチャンバに解放可能に固定し、スリーブを第2のチャンバに解放可能に固定した状態で、第2のチャンバを胃腸管内の第1のチャンバに対して遠位側の位置へと案内する工程を含んでいる。

20

【 0 0 1 7 】

さらに本発明は、胃腸内埋め込み器具を哺乳類の胃腸管に配置するための送出システムを含む。本発明のいくつかの実施形態において、この送出システムは、容器アセンブリと胃腸内埋め込み器具とを含んでいる。この埋め込み器具は、近位端および遠位端を備えており、近位端がアンカを備え、遠位端がスリーブを備えている。これら近位端および遠位端が、容器アセンブリ内に格納されている。

30

【 0 0 1 8 】

さらなる実施形態においては、このシステムが、アセンブリ内に位置するアンカ係止機構を備えている。アンカ係止機構は、器具の一部分を通過して延びるアンカ係止ワイヤを備えることができる。さらにシステムは、アンカを容器アセンブリから移動させるための手段（例えば、アンカ・プランジャ）を備えることができる。必要に応じて、アンカは自己拡張型であってもよい。容器アセンブリの外側部分に、哺乳類の胃腸管内でアセンブリを位置決めするための視認マーカを備えることができる。

【 0 0 1 9 】

さらなる実施形態においては、このシステムがさらに、器具の遠位端に解放可能に固定されたカテーテルを備えている。例えば、カテーテルを、スリーブの遠位端へと解放可能に固定することができる。カテーテルは、非外傷性の先端（例えば、解放可能なボール）を備えることができ、および/またはカテーテルの遠位端の剛性を、カテーテルの近位端よりも低くすることができる。

40

【 0 0 2 0 】

アセンブリが第1のチャンバおよび第2のチャンバを備えているいくつかの実施形態においては、第1のチャンバが、近位端の少なくとも一部分を格納し、第2のチャンバが、遠位端の少なくとも一部分を格納する。さらなる実施形態においては、第2のチャンバの少なくとも一部分が、第1のチャンバ内に格納される。

【 0 0 2 1 】

50

本発明の前述およびその他の目的、特徴、および利点は、添付図面に示す本発明の好ましい実施形態の以下の詳細な説明で明らかになるであろう。図面では、同一参照符号は異なる図面においても同一部品を指す。図面は必ずしも縮尺通りでなく、本発明の原理を示すことに重点が置かれている。

【発明を実施するための最良の形態】

【0022】

以下で、本発明の好ましい実施形態を説明する。本発明が、本発明の好ましい実施形態を参照しつつ詳しく示され説明されているが、添付の特許請求の範囲によって包含される本発明の技術的範囲から離れることなく、これらの実施形態において形態または細部についてさまざまな変更が可能であることを、当業者であれば理解できるであろう。

10

【0023】

本発明は、胃腸内の埋め込み器具（例えば、腸内スリーブ）を哺乳類（例えば、ヒト）へと埋め込みまたは配置するための装置および方法を特徴とする。いくつかの胃腸内埋め込み器具（例えば、腸内スリーブ）が、開発されてきており、これらの埋め込み器具は、本発明の方法および装置を用いての胃腸管内への埋め込みまたは配置に適している。そのような器具のいくつかの例が、2003年1月9日出願の「Bariatric Sleeve」という名称の米国特許出願第10/339,786号、2003年12月2日出願の「Anti-Obesity Devices」という名称の米国特許出願第10/726,011号、2004年3月26日出願の「Enzyme Sleeve」という名称の米国特許出願第10/810,317号、2004年3月26日出願の「Anti-Obesity Devices」という名称の米国特許出願第10/811,293号、2004年6月1日出願の「Methods and Apparatus for Anchoring Within the Gastrointestinal Tract」という名称の米国特許出願第10/858,852号、2004年2月13日出願の「Methods and Apparatus for Using a Sleeve Within the Gastrointestinal Tract」という名称の米国特許仮出願第60/544,527号、2004年6月1日出願の「Intestinal Sleeve」という名称の米国特許出願第10/858,851号、2004年9月17日出願の「Multi-Wave Anchor」という名称の米国特許出願第60/611,038号、2005年1月19日出願の「Gastrointestinal Sleeve」という名称の米国特許仮出願第60/645,296号、および2005年1月19日出願の「Anchoring Devices」という名称の米国特許仮出願第60/645,287号に記載されている。これらの出願のそれぞれの教示は、ここでの言及によって本明細書に取り入れられたものとする。

20

30

【0024】

図1Aは、哺乳類の体内の消化管の一部の断面図である。消化される食物は、食道から噴門口110を通して胃102に入る。胃での胃内消化によって生成された糜粥、すなわち半流動体状で均質なクリーム状または粥状の物質が、幽門口または幽門108を通して胃から出て、小腸に入る。

【0025】

幽門108は、胃102の遠位側の開口であって、環状筋からなる強靱な帯で囲まれている。小腸は、長さ約15～20フィートの回旋状の管状器官であって、幽門108から大腸につながる回盲弁まで延びている。小腸は、十二指腸104、空腸106、および回腸（図1には示されていない）という3つの部位を有している。十二指腸104が、小腸の最初の10～12インチの部分構成しており、小腸の中で、最も短く、最も幅広く、かつ最も固定されている部分である。

40

【0026】

十二指腸104は、典型的にはU字を形成している。すなわち、上部、下行部、水平部、および上行部という4つの部位を有している。上部は約2インチの長さであり、胆嚢頸の部分で終わっている。上部には、さらに、幽門108の直ぐ遠位側から始まって成人においては約1～1.5インチにわたって延びている十二指腸球部119と称される部分がある。十二指腸球部119は、遠位側の十二指腸104よりもわずかに大きい管腔を有する。好都合なことに、十二指腸球部119は、幽門108および十二指腸104の遠位側の部分と比べ、動きが少ない。とりわけ、運動が実質的に収縮に限られており、大きく直

50

線方向には動かない(すなわち、腸の中心軸に沿う方向の運動が存在しない)。幽門108の腸壁の組織は、小腸の他の部分の組織よりも厚い傾向にあり、十二指腸球部119の腸壁の組織もある程度、小腸の他の部分の組織よりも厚い傾向にある。しかしながら、組織は幽門108から離れるにつれて薄くなる。

【0027】

十二指腸104の下行部は、約3~4インチの長さであり、乳頭状の構造、すなわちファーター乳頭114を有しており、そこから、膵臓からの膵液および肝臓で作られ胆嚢に保存された胆液が、膵管および胆管を通して十二指腸に入る。膵液は、たんぱく質の消化に不可欠な酵素を含んでおり、胆液は、脂質消化物を溶解する。上行部は約2インチの長さであって、十二指腸空腸曲116を形成しており、ここで小腸の次の部位である空腸106につながっている。十二指腸空腸曲116は、トライツ靭帯118(十二指腸提筋)に固定されている。十二指腸内に分泌された液体が、部分的に消化された食物を、体内で吸収するために充分小さい粒子に分解する。消化系については、Gray's Anatomy(Henry Gray著「Anatomy of the Human Body」)、およびVander著「Human Physiology」、第3版、マグロウヒル出版、1980年に説明されており、これらの全内容は、参照により本明細書に引用したものとする。

10

【0028】

本発明は、胃腸内の埋め込み器具を哺乳類に配置または埋め込みするための方法および装置を含む。例えば、本発明は、胃腸内スリーブを埋め込むための方法および装置を含む。いくつかの実施形態においては、胃腸内スリーブが、アンカ部と、柔軟であり、可撓性を有し、薄く、苦痛がなく、および/または折りたたみ可能なスリーブ部とを備えている。

20

【0029】

図1Bは、本発明の方法および装置の実施形態を使用して哺乳類の胃腸管へと埋め込まれた後の胃腸内埋め込み器具150を示している。胃腸内埋め込み器具は、近位部、すなわちアンカ152を備えている端部と、遠位部、すなわちバリアまたはスリーブ154を備えている端部とを有している。図1Bに示されているように、埋め込まれたとき、アンカ152の中心軸が十二指腸の中心軸に実質的に整列し、糜粥が器具150を通過できるようにしている。さらに、アンカ152は、十分な柔軟性および追従性をもたらすことによって、組織への傷を最小限にするとともに、組織の糜爛の可能性を最小限にし、さらに組織へのしっかりした固定点を提供している。

30

【0030】

アンカ152は、アンカに取り付けられた棘、および/またはアンカに形成された棘を使用するなど、本明細書に記載の方法を使用して体内に着脱可能に取り付けることができる。いくつかの実施形態においては、アンカが、棘を使用することなく、胃腸管内に取り付けまたは固定される。埋め込みされたとき、アンカ152によって、スリーブ154が十二指腸の内側にしっかりと埋め込まれることができようになり、好ましくは近位端において流体の封止をもたらしている。

【0031】

いくつかの実施形態においては、器具が十二指腸球部に固定される。胃腸内の器具を固定するという目的において、十二指腸球部は、胃腸管の他の領域に比べ、いくつかの利点を提供する。第1に、十二指腸球部は、アンカの捕捉に見合った寸法を有している、すなわち、十二指腸球部は比較的大きな直径の空洞を有し、近位側方向および遠位側方向の両方がより小さな直径を有する体構造によって境界付けられている。すなわち、十二指腸球部は、適切に形作られたアンカを、自然に保持する。さらに、十二指腸球部は、幽門または十二指腸の遠位側の部分に比べ、比較的活動が少ない。長期的には、周囲の組織の運動により、アンカは脱離する可能性がある。十二指腸球部は、少なくとも部分的には、胃から受け取った糜粥を保持する領域として機能している。このように、十二指腸球部は、胃腸管の他の部分と比べて比較的運動が少ないため、より安定な固定用の台座を提供している。さらにまた、十二指腸球部の少なくとも近位側部分の組織は、遠位側の十二指腸の組

40

50

織よりも厚いため、十二指腸球部は、固定具（例えば、棘）の保持に適合した、より良好な固定用の台座となる。

【0032】

図2A～2Yは、本発明の方法の複数の実施形態を説明する一連の連続図である。図2Aにおいて、胃鏡202（例えば、9.8ミリメートルの内視鏡）が、患者の口腔を通過して胃204へと導かれている。図2Bに示されているように、胃鏡202の遠位端208が、幽門口206を通過して近位十二指腸210へと案内される。

【0033】

必要に応じて、小腸の近位部分（例えば、十二指腸）を、実施者のための作業空間を生み出すために拡張させてもよい。小腸の近位部分を拡張させる1つの方法は、流体を胃鏡の作業用チャンネルを介して十二指腸へと導くことである。適切な流体の例としては、気体（例えば、空気、窒素、および/または二酸化炭素）または液体（例えば、水および/または生理食塩水）が挙げられる。いくつかの実施形態においては、流体が、生理食塩水と造影用媒体とからなる液体混合物である。適切な造影用媒体の例としては、蛍光物質、放射線不透過性の物質、または静脈性尿路造影術に一般的に使用されている造影用媒体（例えば、ジアトリゾ酸ナトリウムの調合物、およびジアトリゾ酸メグルミンの調合物）が挙げられる。さらに他の実施形態においては、前記液体は、約75%の生理食塩水と約25%のレノグラフィン（登録商標）（East Princeton, New JerseyのBracco Diagnostics, Inc. Corporationから入手可能）との混合物である。

10

【0034】

十二指腸を十分に拡張するために必要な流体の正確な量は、患者の胃腸管の大きさ、実施者の好み、および/または挿入しようとする胃腸内器具の長さなどといった変動要因に依存して決まる。いくつかの実施形態においては、少なくとも60ミリリットルの流体が、十二指腸を拡張するために使用される。さらなる実施形態においては、少なくとも200ミリリットルの流体が、十二指腸を拡張するために使用される。200ミリリットルの流体は、例えば約2フィートの長さの胃腸内スリーブを送出するために有用であると考えられる。さらなる実施形態においては、少なくとも500ミリリットルの流体が、十二指腸を拡張するために使用される。またさらなる実施形態においては、約600ミリリットルの流体が十二指腸を拡張するために使用され、これは、例えば約4フィートの長さの胃腸内スリーブを送出するために有用であると考えられる。

20

30

【0035】

図2Cは、胃鏡202の遠位端208から出る流体212を示している。必要に応じて、流体が確実に腸を満たし、胃へと近位方向に流ることがないようにするため、腸の拡張プロセスを、蛍光透視を使用して監視することができる。図2Dは、流体212によって所望の程度にまで拡張された後の十二指腸を示している。

【0036】

小腸を所望の程度にまで拡張させた後、所定の長さの案内ワイヤ214が、図2Eに示されているように、胃鏡202の作業用チャンネルを通り、遠位端208から出て、十二指腸の近位部分へと案内される。適切な案内ワイヤの例として、約13フィートの長さのきわめて硬い（superstiff）0.035インチの案内ワイヤが挙げられる。案内ワイヤ214は、図2Fに示すように案内ワイヤ214の遠位端が十二指腸内でループ216を形成するまで、胃鏡202を通過して案内される。必要に応じて、ループの存在および/または位置が、蛍光透視によって確認される。ひとたび十分な長さの案内ワイヤ214が所望の位置に配設されると、案内ワイヤ214をその位置に保ちつつ、胃鏡202を取り去ることができる。

40

【0037】

案内ワイヤが所望の位置に配置され、胃鏡が取り去られると、図2G～2Iに示すようにカテーテルを送出して、十二指腸へと導くことができる。外側カテーテル218の前端すなわち遠位端には、カプセルまたは容器216を含んでいるカプセルアセンブリまたは容器アセンブリが備えられ、取り付けられ、または組み立てられている。容器216は、

50

自身の側面に沿って案内ワイヤ用の管腔を形成する。案内ワイヤ 214 の近位端が、案内ワイヤ用管腔を通して案内され、カテーテル 218 が、幽門から遠位側の点へと胃腸管内の所望の位置（例えば、近位十二指腸における幽門の遠位側の位置）まで、案内ワイヤ 214 に沿って進められ、あるいは導かれる。必要に応じて、カプセル 216 の位置が、蛍光透視を使用して確認される。

【0038】

あるいは、本発明のいくつかの実施形態においては、容器アセンブリが胃の中へと進められ、案内ワイヤが取り除かれる。胃鏡が、部分的または完全に幽門を通して小腸へと、容器アセンブリを案内するために使用される。

【0039】

ひとたび容器 216 が十二指腸内の所望の位置に配設されると、図 2 J および 2 K に示すように、案内ワイヤ 214 を胃腸管から取り去ることができる。必要に応じて、挿入に先立って、カテーテル 218 のうちの胃腸管へと挿入される部位（例えば、容器 216 および外側カテーテル 218 の遠位部分）の表面に潤滑ゼリーが塗布される。

【0040】

容器は、胃腸内埋め込み器具（例えば、胃腸内スリーブ）の一部またはすべてを保持または収容している。胃腸内埋め込み器具は、遠位部および近位部を備えている。器具の遠位部は、胃腸内スリーブを備えており、器具の近位部は、当該器具を胃腸管内（例えば、近位十二指腸）に固定するためのアンカを備えている。いくつかの実施形態においては、容器が、胃腸内器具の近位部を保持または収容している。他の実施形態においては、容器が遠位部および近位部の両者を保持または収容している。さらに他の実施形態においては、容器が、胃腸内器具の全体を保持または収容している。スリーブ部は、その一部またはすべてを折り畳まれて、アンカと一緒に容器内に格納することができる。

【0041】

図 2 L ~ 2 P に示されているように、容器 216 を近位十二指腸の所望の位置に配設させた後、スリーブの遠位部 222 が容器から取り出され、胃腸管内で容器よりも遠位側の位置へと導かれる。外側カテーテル 218 は、内側カテーテル用管腔（図 2 L ~ 2 P には示されていない）を有しており、ボール 220 が解放可能に取り付けられている内側カテーテル（図 2 L ~ 2 P には示されていない）は、内側カテーテル用管腔を通して胃腸管の容器 216 および幽門 206 よりも遠位側の位置へと案内される。

【0042】

スリーブの遠位部 222 が、内側カテーテルの前部すなわち遠位部に対して解放可能に固定されており、したがって内側カテーテルを遠位腸を通して前進させると、スリーブの遠位部 222 もまた前進する。このようなやり方で、スリーブの遠位部 222 が容器 216 よりも遠位側の胃腸管に導かれ、遠位腸（例えば、空腸）へと案内される。

【0043】

内側カテーテルが、内側カテーテル用管腔を通して遠位腸へと進められるとき、外側カテーテル 218 の近位部（図 2 L ~ 2 P には示されていない）は、カプセル 216 が十二指腸にとどまって胃へと近位方向に動くことがないように、その場に保持されている。胃腸内スリーブ（図 2 L ~ 2 P には示されていない）の近位部は、係止手段によって（例えば、アンカ係止ワイヤによって）容器 216 へと解放可能に固定または取り付けられ、スリーブの遠位部 222 が遠位腸の所望の位置へと展張されるまでは、アンカが容器 216 から出て広がることがないようにしている。

【0044】

内側カテーテルの遠位端は、非外傷性の先端（例えば、外傷防止ボール 220）を備えまたは取り付けしており、内側カテーテルが遠位腸内へと進められる際の組織の外傷を最小化または排除する。遠位腸内へと進められた遠位部 222 の遠位腸内での正確な位置は、患者のニーズおよび所与の手順の要求に応じてさまざまである。内側カテーテルも、遠位腸での舵取りを容易にすべく内側カテーテルに十分な直線強度またはコラム強度または軸方向圧縮強さ（column strength）をもたらす補強ワイヤを備えている。必要に応じて、

10

20

30

40

50

前進の推移を追跡するため蛍光透視が使用される。

【 0 0 4 5 】

所望の長さのスリーブが送出された後、図 2 O および 2 P に示されているように、内視鏡 2 2 4 が必要に応じて胃へと導かれ、送出用カプセル 2 1 6 が所望の位置にあることを確認すべく送出用カプセル 2 1 6 の近位端を視覚的に検査し、および / または後のアンカ展開プロセスを監視する。必要に応じて、内側カテーテルは、内側カテーテルの前進を監視するために有用であるマーキングを備えている。例えば、内側カテーテルの外壁に、実施者が内側カテーテルの一部を外側カテーテルへと出し入れする際に見ることができる一連の印を備えることができる。これに加え、あるいはこれに代えて、内側カテーテルは、X 線画像上に見ることができる 1 つ以上の放射線不透過性のマーキング、または蛍光透視によって見ることができる 1 つ以上のマーキングを備えることができる。

10

【 0 0 4 6 】

スリーブの遠位部が遠位腸の所望の位置まで進められた後、図 2 Q ~ 2 S に示されるように、アンカが容器から展開されて、胃腸管内の所望の位置に固定される。アンカを容器 2 1 6 から取り出すことができるよう、アンカ係止手段 (図 2 Q ~ 2 S には示されていない) が解放される。例えば、アンカ係止手段は、アンカを容器 2 1 6 内に解放可能に固定する係止ワイヤを備えることができ、この係止ワイヤを近位側へと引くことでアンカが分離され、アンカを後のある時点において容器から取り出すことができる。

【 0 0 4 7 】

容器 2 1 6 は、視認マーカ 2 3 0 (例えば、黒色のリング) を備えており、アンカ 2 2 8 が完全に容器 2 1 6 から取り出されて胃腸管内の所望の位置に固定される前に、容器またはカプセルが所望の位置にあるか否かを判断するために、このマーカを使用できる。例えば、送出カテーテル 2 1 8 は、視認マーカ 2 3 0 が幽門 2 0 6 の近位側となって胃の中で内視鏡 2 2 4 により視認可能になるまで、近位側へと引かれる。このようなやり方で、実施者は、アンカが容器 2 1 6 から取り出されるときに、アンカが所望の固定位置において展開されることを確保することができる。

20

【 0 0 4 8 】

ひとたび容器 2 1 6 が所望の位置に配設されると、外側カテーテル 2 1 8 がその場に保持され、内側カテーテルが、スリーブおよびアンカ 2 2 8 を容器 2 1 6 から引き出すべく、さらに遠位方向へと進められる。必要に応じて、アンカを容器アセンブリから移動させるための手段 (例えば、アンカ用ブランジャ) を使用して、アンカを容器から押し出してもよい。

30

【 0 0 4 9 】

図 2 Q ~ 2 S に示すように、アンカ 2 2 8 は容器 2 1 6 から取り出されて展開され、器具の近位部を胃腸管内 (例えば、十二指腸球部) に固定している。例えば、アンカ 2 2 8 は、近位十二指腸の筋肉組織へと延びる棘を使用して、器具を固定することができる。

【 0 0 5 0 】

アンカ 2 2 8 が展開されて器具が胃腸管内に固定された後、必要に応じて内視鏡 2 2 4 が取り去られ、および / または補強ワイヤが、内側カテーテル 2 2 9 によって形成される主補強ワイヤ用管腔を通過して近位側へと引かれ、胃腸管から取り去られる。補強ワイヤを取り去った後、図 2 T に示すように、内側カテーテル 2 2 9 によって形成される主補強ワイヤ用管腔を通過して流体を導くことで、スリーブを必要に応じて展張または膨張させることができる。図 2 U に示されているように、この流体によってスリーブの遠位部 2 2 2 が広がり、内側カテーテル 2 2 9 の遠位部から分離または脱離する。適切な流体としては、十二指腸の拡張に使用するものとしてすでに述べた流体が挙げられる。例えば、スリーブを、少なくとも 1 8 0 ミリリットルの生理食塩水または希釈レノグラフィン (登録商標) / 生理食塩水溶液を導くことによって膨張させることができる。外傷防止ボール 2 2 0 および遠位部 2 2 2 は、ワイヤ上の解放マークが外側カテーテル 2 1 8 の近位端において視認可能になるまで係止ワイヤ (図 2 Q ~ 2 S には示されていない) を近位方向に引くことによって、内側カテーテルから解放される。

40

50

【 0 0 5 1 】

図 2 V および 2 W に示すように、内側カテーテル 2 2 9 および外側カテーテル 2 1 8 が取り除かれる。必要に応じて、内側カテーテル 2 2 9 および外側カテーテル 2 1 8 を胃腸管から取り去る間、器具の位置を蛍光透視によって監視することができる。外傷防止ボール 2 2 0 は、自然の蠕動によって遠位方向へと移動し、胃腸管から排泄される。

【 0 0 5 2 】

必要に応じて、スリーブが開いていることを確認するため、図 2 X に示されているように内視鏡が幽門を越えて配置され、流体（例えば、空気、窒素、二酸化炭素、生理食塩水、または希釈レノグラフィン（登録商標）などといった気体または液体）を十二指腸へと導くことができる。その後、内視鏡は取り除かれる。図 2 Y は、胃腸管内に配置された胃腸内器具 2 3 4 を示している。

10

【 0 0 5 3 】

本発明のいくつかの実施形態においては、胃腸内埋め込み器具が、カテーテルを基礎とする配置方法（例えば、内視鏡カテーテルによる）によって埋め込まれる。図 3 A ~ 3 H は、胃腸内埋め込み器具（例えば、胃腸内スリーブ）を送出するための組み立て済みの送出カテーテル・システム 3 0 0 の種々の態様の概略図を含む本発明の複数の実施形態を示している。図 3 A に示すように、送出カテーテル・システム 3 0 0 は、外傷防止ボール 3 0 2 を有する非外傷性の先端と、カプセルまたは容器 3 0 4 を備えている容器アセンブリと、外側カテーテル 3 0 6 と、内側カテーテル押し具 3 0 8 と、内側カテーテル 3 1 0 とを備えている。

20

【 0 0 5 4 】

内側および外側カテーテル 3 1 0、3 0 6 ならびに容器 3 0 4 は、カテーテルの形成に一般的に使用される材料で作られている。例えば、内側カテーテル 3 1 0 を、ポリエーテルブロックアミド（例えば、Paris, France の Arkema Group から入手できるペバックス（登録商標）7 2 3 3）で製作することができる。いくつかの実施形態においては、外側カテーテル 3 0 6 が、高密度ポリエチレンで製作され、および/または容器 3 0 4 が、硬質プラスチック（例えば、アセタルまたはポリカーボネート）で製作される。好ましくは、カテーテル 3 1 0、3 0 6 は、外側カテーテル 3 0 6 に対する内側カテーテル 3 1 0 の運動を容易にするとともに、胃腸管内における内側カテーテル 3 1 0 および容器 3 0 4 の移動を容易にする摩擦特性を有する材料から製作される。

30

【 0 0 5 5 】

図 3 B が、内側カテーテル 3 1 0 の概略図を示している。内側カテーテル 3 1 0 は、外傷防止ボール係止ワイヤ用ポート 3 1 4 および補強ワイヤ用ポート 3 1 6 を、近位端 3 1 8 に備えている。図 3 C は、内側カテーテル 3 1 0 の近位端 3 1 8 と遠位端 3 2 0 との間の一部位を通過する図 3 B の 3 C - 3 C 線に沿った断面図を示している。内側カテーテル 3 1 0 は、ボール係止ワイヤ用管腔 3 2 2、引っ張りワイヤ用管腔 3 2 4、および補強ワイヤ用管腔 3 2 6 を有している。ボール係止ワイヤ用管腔 3 2 2 および補強ワイヤ用管腔 3 2 6 は、内側カテーテル 3 1 0 内を全長にわたって延びている。ボール係止ワイヤ用管腔 3 2 2 は、ボール係止ワイヤ用ポート 3 1 4 から遠位端 3 2 0 まで延びている。補強ワイヤ用管腔 3 2 6 は、補強ワイヤ用ポート 3 1 6 から遠位端 3 2 0 まで、内側カテーテル 3 1 0 内を全長にわたって延びている。引っ張りワイヤ 3 2 8 が、引っ張りワイヤ用管腔 3 2 4 内に位置している。引っ張りワイヤ 3 2 8 の遠位端および近位端が、引っ張りワイヤ用管腔 3 2 4 の内壁に取り付けられ、引っ張りワイヤ 3 2 8 を内側カテーテル 3 1 0 内に固定している。例えば、引っ張りワイヤ 3 2 8 は、接着剤の使用、ヒートセット、または内側カテーテル 3 1 0 と引っ張りワイヤ 3 2 8 との共押し出しによって、引っ張りワイヤ用管腔 3 2 4 の内壁へと取り付けることができる。引っ張りワイヤ 3 2 8 は、内側カテーテル 3 1 0 に構造的な支持を提供する。例えば、引っ張りワイヤ 3 2 8 によって、カテーテル 3 1 0 が望ましくない伸張または延伸にさらされないようにできる。

40

【 0 0 5 6 】

再び図 3 A を参照すると、システム 3 0 0 は、ボール係止ワイヤ用ノブ 3 3 0 および補

50

強ワイヤ用ノブ 332 を備えている。ボール係止ワイヤ用ノブ 330 は、ボール係止ワイヤ用ポート 314 から遠位端 302 へと、内側カテーテル 310 によって形成されるボール係止ワイヤ用管腔 322 (図 3 C に示されている) を介して延びている。補強ワイヤ用ノブ 332 は、補強ワイヤ用ポート 316 から遠位端 302 へと、内側カテーテル 310 によって形成される補強ワイヤ用管腔 326 (図 3 C に示されている) を介して延びている。

【 0057 】

図 3 D は、外側カテーテル 306 および容器 304 の概略図を示している。容器 304 は、案内ワイヤ用管腔 344 を備える。案内ワイヤ 356 (図 3 A に示されている) が、内側および外側カテーテル 310、306 に沿い、案内ワイヤ用管腔 344 によって容器 304 を通過して延びている。

10

【 0058 】

外側カテーテル 306 は、アンカ係止ワイヤ用ポート 336、アンカ・プランジャ用ポート 340、および取り付けポート 342 を、近位端 346 に備えている。図 3 E は、外側カテーテル 306 の近位端 346 と遠位端 348 との間の一部位を通過する図 3 D の 3 E - 3 E 線に沿った断面図を示している。外側カテーテル 306 が、内側カテーテル用管腔 350、アンカ係止ワイヤ用管腔 352、およびアンカ・プランジャ用管腔 354 を有している。アンカ係止ワイヤ用管腔 352 は、アンカ係止ワイヤ用ポート 336 から遠位端 348 まで、外側カテーテル 306 内を外側カテーテル 306 に沿って延びている。アンカ・プランジャ用管腔 354 は、アンカ・プランジャ用ポート 340 から遠位端 348

20

【 0059 】

再び図 3 A に目を向けると、システム 300 は、アンカ係止ワイヤ 334、アンカを容器アセンブリから移動させるための手段、および案内ワイヤ 356 を備えており、アンカを容器アセンブリから移動させるための手段は、アンカ・プランジャ 338 を備えている。アンカ係止ワイヤ 334 は、アンカ係止ワイヤ用ポート 336 から容器 304 まで、外側カテーテル 306 によって形成されるアンカ係止ワイヤ用管腔 352 (図 3 E に示されている) を介して延びている。アンカ・プランジャ 338 は、アンカ・プランジャ用ポート 340 から容器 304 まで、外側カテーテル 306 によって形成されるアンカ・プランジャ用管腔 354 (図 3 E に示されている) を介して延びている。

30

【 0060 】

システム 300 は、内側カテーテル押し具 308 を備えている。内側カテーテル押し具 308 は、外側カテーテル 306 へと組み立てられ、あるいは取り付けられている。図 3 F は、内側カテーテル押し具 308 の概略図を示している。押し具 308 は、押し具ハンドル 358、スライド筒 360、および係止ハンドル 368 を備えている。押し具ハンドル 358 により、押し具 308 が外側カテーテル 306 へと (図 3 A に示されているように) 組み立てまたは取り付けられて、押し具 308 を外側カテーテル 306 に接続している。押し具 308 は、内側カテーテル・オリフィス 365、ならびに押し具ハンドル 358、スライド筒 360、および係止ハンドル 368 を通って延びるスライド筒用管腔を有する。スライド筒 360 へと取り付けられた係止ハンドル 368 は、内側カテーテル係止パッド 362 およびハンドル復帰ばね 364 を備えている。システム 300 へと組み立てられたとき、内側カテーテル 310 は、オリフィス 365 およびスライド筒用管腔を介してスライド筒 360 およびハンドル 358 を通過して延びている。

40

【 0061 】

動作時、係止ハンドル 368 を押し下げることによって、係止パッド 362 が内側カテーテル 310 の一部分を係止ハンドル 368 およびスライド筒 360 に対してしっかりと把持する。係止ハンドル 368 を押し下げたままで方向 366 に力を加えると、係止ハンドル 368、筒 360、および内側カテーテル 310 が押し具ハンドル 358 に対して移動し、これによって内側カテーテル 310 の所与の長さが、外側カテーテルによって形成された内側カテーテル用管腔へと導かれる。係止ハンドル 368 への力を解放すると、ハンドル

50

復帰ばね 364 が、係止パッド 362 を内側カテーテル 310 から引き離す。ひとたび内側カテーテル 310 から引き離されると、ハンドル 368 が方向 367 に沿って動かされ、したがってこのプロセスを繰り返すことができる、このようなやり方で、内側カテーテル 310 を、外側カテーテル 306 によって形成される内側カテーテル用管腔 350 を通って、遠位方向へと前進させることができる。スライド筒 360 は、前進の際に内側カテーテル 310 によじれが生じることがないように、内側カテーテル 310 に剛な支持を提供している。

【0062】

図 3G は、外側カテーテル 306 および容器 304 を含むシステム 300 の一部分の概略図を示している。容器 304 は、案内ワイヤ用管腔 344 を有するとともに、外側カテーテル 306 の遠位端 348 へと組みたてまたは取り付けられている。さらに容器 304 は、アンカ係止ワイヤ用ポート 373 を備える。外側カテーテル 306 は、アンカ係止ワイヤ用ポート 370 および 372 を備え、アンカ係止ワイヤ用ポート 370 および 372 は、外側カテーテル 306 によって形成されるアンカ係止ワイヤ用管腔 350 (分かりやすさのため、図 3G には示されていない) と交差する。必要に応じて、容器 304 の内壁を金属で (例えば、鋼製ライナーによって) 裏打ちしてもよい。図 3H は、容器 304 の一部位を通過する図 3G の 3H - 3H 線に沿った断面図を示している。容器 304 が、案内ワイヤ用管腔 344 ならびに内側チャンバ 305 を備える。

10

【0063】

図 4A ~ 4L は、胃腸内埋め込み器具の送出カテーテル・システム 400 およびその使用方法を含む本発明のさらなる実施形態を説明している。分かりやすくするため、図 4A ~ 4L には、哺乳類の胃腸管の種々の部分および部位が示されていない。

20

【0064】

システム 400 は、外傷防止ボール 402 を有する非外傷性の先端と、カプセルまたは容器 404 を備えている容器アセンブリと、外側カテーテル 406 と、内側カテーテル押し具 408 と、内側カテーテル 410 と、案内ワイヤ 412 とを備えている。

【0065】

本発明のいくつかの実施形態において、システム 400 が、胃腸内の埋め込み器具 (例えば、胃腸内スリーブ) を哺乳類の消化管内へと配置または設置するために使用される。すなわち、胃腸内スリーブが、内側カテーテル 410 の遠位端へと係止ワイヤによって解放可能に固定され、次いでスリーブおよびアンカ部が、容器アセンブリの容器 404 内に配置または格納される。案内ワイヤ 412 が、哺乳類の胃腸管内 (例えば、小腸の近位部分) の所望の位置へと導かれる。案内ワイヤ 412 を所望の位置に配置した後、容器 404 が、案内ワイヤに沿って哺乳類の胃腸管内 (例えば、十二指腸) の所望の位置へと導かれる。内側カテーテル 410 の遠位端が、胃腸内スリーブの被固定部分とともに、胃腸管内を容器 404 よりも遠方の位置へと進められ、これによって胃腸内スリーブの少なくとも一部が展張され、あるいは広げられる。この展張する工程の一部または全部の間、アンカおよびスリーブの近位部分は、係止ワイヤによって容器アセンブリ内に解放可能に固定されている。ひとたびスリーブが所望の程度にまで (例えば、空腸へと) 展張されると、アンカ部が容器アセンブリから解放され、容器から取り出される。アンカを容器 404 から取り出す方法としては、例えば、内側カテーテル 410 および解放可能に固定されているスリーブの遠位端を再び前進させて、解放されたアンカを容器 404 から引き出す方法などが挙げられる。必要に応じて、アンカは、容器アセンブリからアンカを移動させるための手段 (例えば、アンカ・プランジャ 411 を備えている) を使用して容器 404 から取り出される。アンカは、哺乳類の胃腸管内の所望の位置 (例えば、十二指腸) に固定される。その後、システム 400 に固定された状態で、胃腸内埋め込み器具のあらゆる部分が切り離され、システムが哺乳類から取り去られる。

30

40

【0066】

図 4A は、胃腸内スリーブ (図 4A では見ることができない) を容器 404 を含む容器アセンブリ内に格納して備えるシステム 400 を示している。スリーブは、近位部および

50

遠位部を備えている。スリーブの近位部は、スリーブを哺乳類の胃腸管内の所与の位置へと固定するためのアンカ部を備えている。アンカは、容器404によって形成されるチャンパ内に配置または格納されている。同様に、スリーブのいくらかまたはすべてを折り畳み、チャンパ内に格納することができる。スリーブの遠位端は、内側カテーテル410の遠位端へと解放可能に接続されており、アンカは、容器404へと解放可能に固定されている。

【0067】

案内ワイヤ412の遠位端を哺乳類の胃腸管内の所望の位置へと案内した後、案内ワイヤ412の近位端が、容器404によって形成される案内ワイヤ用管腔を通過して導かれる。案内ワイヤ412へと組み立てられたカテーテル406が前進し、容器404を案内ワイヤ412に沿って哺乳類の胃腸管内の所望の位置へと導く。容器404を所望の位置まで進めた後、案内ワイヤ412が哺乳類の胃腸管から取り去られる。図2E~2Kが、容器を案内ワイヤに沿って哺乳類の胃腸管内へと前進させる様子を図示している。

10

【0068】

内側カテーテル押し具408が、内側カテーテル410の遠位端を容器404よりも遠位側の胃腸管内の所望の位置へと案内するために使用される。係止ハンドル414を押し下げることによって、内側カテーテル410が押し具408のパッド(図4Aには示されていない)によってしっかりと把持される。ハンドル414を遠位方向へと滑らせることによって、内側カテーテル410の所与の長さが外側カテーテル406によって形成されている内側カテーテル用管腔(図4Aには示されていない)内へと導かれ、内側カテーテル410の遠位端418が、図4Bに示されているように容器404の遠位端から出現する。スリーブ416の遠位部420が内側カテーテル410の遠位端418に取り付けられており、内側カテーテルと一緒に前進する(図2L~2Pが、内側カテーテルおよびスリーブの遠位部の前進を示している)。係止ハンドル414が解放され、内側カテーテル410および腸内スリーブ416が所望の長さに進められるまで、このプロセスが繰り返される。図4Bは、スリーブ416が所与の長さだけ進められた後のシステム400を示している。

20

【0069】

いくつかの実施形態においては、内側カテーテルは、非外傷性の先端(例えば、解放または縮小が可能な外傷防止のためのボール状の先端)を備え、これにより、内側カテーテルが胃腸管(例えば、近位腸)を通過して前進するのを容易にしている。非外傷性の先端を用いることにより、組織への外傷または刺激を軽減または除去しつつ、内側カテーテルを胃腸管を通過して前進させることができる。非外傷性の先端は、遠位腸を通過して内側カテーテルを案内する。外傷防止ボールは、約5ミリメートルと約20ミリメートルとの間の範囲にある。好ましくは、ボール状の先端の直径が、約6.4ミリメートルと約19.2ミリメートルとの間の範囲にある。最も好ましくは、外傷防止ボールの直径が、約12.7ミリメートルである。

30

【0070】

図4Cは、前進した非外傷性の先端および図4Bに示すシステム400の遠位端418の概略図を示している。外傷防止ボール402が、ボール保持ワイヤ424へと固定されている。ボール係止ワイヤ422が、ボール係止ワイヤ用ポート426において内側カテーテル410によって形成されている係止ワイヤ用管腔から出て、内側カテーテル410のある長さを越えて延び、ボール係止ワイヤ用ポート428を通過して係止ワイヤ用管腔へと進入している。係止ワイヤ422のうちの係止ワイヤ用ポート426および428の間を延びる部分は、スリーブ416の遠位部420の1つ以上の孔を通過するとともに、ボール保持ワイヤ424を通過しており、これによって遠位部420および外傷防止ボール402の両者を内側カテーテル410の遠位端418へと着脱可能に固定している。

40

【0071】

図4Dは、システム400の内側カテーテル410の遠位端418の概略図を示しており、わかりやすさのため、外傷防止ボール402および保持ワイヤ424は省略されてい

50

る。内側カテーテル 4 1 0 は、ボール係止ワイヤ用管腔 4 3 0、補強ワイヤ用管腔 4 3 4、および引っ張りワイヤ用管腔 4 3 2 を有する。ボール係止ワイヤ 4 2 2 は、係止ワイヤ用ポート 4 2 6 を通ってボール係止ワイヤ用管腔から出て、スリーブ 4 1 6 の遠位部 4 2 0 を貫いて延び、係止ワイヤ用ポート 4 2 8 を通って再びボール係止ワイヤ用管腔 4 3 0 へと進入している。

【 0 0 7 2 】

図 4 E は、図 4 D に示した概略図の切断図を示している。補強ワイヤ 4 3 6 が、補強ワイヤ用管腔 4 3 4 内に配設されている。補強ワイヤ 4 3 6 は、例えば胃腸管をうまく通り抜けることができるように内側カテーテルに所望の大きさの剛性をもたらすことによって、内側カテーテルが胃腸管（例えば、近位腸）を通って前進するのを容易にしている。さらなる実施形態においては、補強ワイヤは、より近位の部分に比べて剛性の低い遠位部を備えている。そのような補強ワイヤを備えることで、遠位部の剛性がより近位の部分に比べて低い内側カテーテルがもたらされる。本発明のいくつかの実施形態においては、解放可能なボールを内側カテーテルの端部から放出するために、補強ワイヤが使用される。この場合、前記補強ワイヤは、内側カテーテルに対して遠位方向に進められる。必要に応じて、本発明を実施する者は、内側および/または外側カテーテルを取り去るのに先立って補強ワイヤを取り去り、内側カテーテルの剛性を低減することができる。

10

【 0 0 7 3 】

内側カテーテル 4 1 0 は、引っ張りワイヤ用管腔 4 3 2 を備える。引っ張りワイヤは、胃腸管内への挿入または胃腸管内での操縦の際の内側カテーテル 4 1 0 の望ましくない変形を防止するため、内側カテーテル 4 1 0 に構造的な支持を提供する。例えば、引っ張りワイヤを、内側カテーテル 4 1 0 の伸張または延伸を防止すべく備えることができる。そのような伸張または延伸は、係止ワイヤ 4 2 2 が時期尚早にポート 4 2 8 から出てしまうことにつながりかねず、配置手順の望ましくない段階において、遠位側のボール 4 0 2 および遠位部 4 2 0 を遠位端 4 1 8 から解放してしまうことにつながりかねない。

20

【 0 0 7 4 】

図 4 F ~ 4 H は、容器 4 0 4 の一部分の断面図を含む本発明のさらなる実施形態を示している。図 4 F に示されているように、容器 4 0 4 は格納チャンバ 4 0 7 を備える。容器 4 0 4 は、アンカを容器 4 0 4 から完全に放出する前に容器 4 0 4 が所望の位置にあるかどうかを判断するために使用できる視認マーカ 4 0 9 を備えている（図 2 Q ~ 2 S は、アンカを容器から完全に取り出す前に容器が所望の位置にあるかどうかを判断するために、本発明の実施者がどのように視認マーカを使用するのかを説明している）。

30

【 0 0 7 5 】

容器 4 0 4 は、外側カテーテル 4 0 6 へと取り付けまたは組み立てられている（その部分は、分かりやすさのため図 4 F ~ 4 H では省略されている）。アンカ押し出しワイヤ 4 4 4 が、外側カテーテル 4 0 6 によって形成されたアンカ押し出しワイヤ用管腔を通して延びている。アンカ押し出しワイヤ 4 4 4 の遠位端は、アンカ押し出しプレート 4 1 1 へと取り付けまたは組み立てられている。

【 0 0 7 6 】

図 4 G は、容器 4 0 4 および胃腸内器具のうちの容器内に格納された部分（アンカ 4 5 2 およびスリーブ 4 1 6 の近位部を含んでいる）を示している。アンカ 4 5 2 はつぶされ、あるいは収縮させられて、チャンバ 4 0 7 内に格納されている。いくつかの実施形態においては、容器アセンブリに備えられたチャンバに格納されたアンカは、自己拡張型のアンカである。容器アセンブリおよび胃腸内器具の各部を哺乳類の胃腸管内の種々の場所へ案内することを含む配置方法を行っている間、アンカ 4 5 2 は、容器 4 0 4 に収容または格納されている（図 2 H ~ 2 P が、容器アセンブリおよび胃腸内器具の各部を哺乳類の胃腸管内の種々の場所へ案内する方法を図示している）。

40

【 0 0 7 7 】

胃腸内器具の近位端は、1つ以上の引き紐を備え、この紐はスリーブ素材の孔を介して当該器具の近位端に取り付けられている。いくつかの実施形態においては、1つ以上のそ

50

のような引き紐が、アンカ 4 5 2 を容器 4 0 4 内に解放可能に固定または係止するために使用される。例えば、アンカ保持ワイヤ 4 2 1 が、アンカ押し出しプレート 4 1 1 および容器 4 0 4 によって形成されたアンカ保持ワイヤ用ポート 4 2 3 を介して、容器 4 0 4 の近位端から延びている。アンカ係止ワイヤが、外側カテーテル 4 0 6 によって形成されたアンカ係止ワイヤ用管腔 4 2 7 を通って延びている。ワイヤ 4 4 0 は、アンカ係止ワイヤ用ポート 4 3 8 を介して管腔 4 2 7 から出て、引き紐またはアンカ保持ワイヤ 4 2 1 を通過して延び、アンカ係止ワイヤ用ポート 4 3 9 を介して再び管腔 4 2 7 へと延びている。

【 0 0 7 8 】

スリーブ 4 1 6 が所望の程度にまで展張され、容器 4 0 4 が所望の位置に配設された後、アンカ 4 5 2 およびスリーブ 4 1 6 の近位部を、容器 4 0 4 から解放することができる。図 4 H は、容器 4 0 4 からのアンカ 4 5 2 の解放の様子を説明している。アンカ係止ワイヤ 4 4 0 が、外側カテーテル 4 0 6 の近位端（図 4 H には示されていない）のアンカ係止ワイヤ用ポート 4 3 8 において近位側へと引っ張られ、これによってワイヤ 4 4 0 の遠位部がアンカ係止ワイヤ用ポート 4 3 9 から引き出され、ワイヤ 4 4 0 がアンカ保持ワイヤ 4 2 1 から離れる。

10

【 0 0 7 9 】

ひとたびアンカ 4 5 2 がアンカ係止ワイヤ 4 4 0 から解放されると、アンカ 4 5 2 およびスリーブ 4 1 6 の近位部が、容器 4 0 4 から放出される。アンカ 4 5 2 およびスリーブ 4 1 6 の近位部を放出するため、実施者がアンカ押し出しワイヤ 4 4 4 を遠位方向に押し、プレート 4 1 1 を方向 4 5 8 と平行な方向に沿って導いて、アンカ 4 5 2 を容器 4 0 4 の遠位端から押し出す。必要に応じて、あるいはこれに加えて、内側カテーテル 4 1 0 がさらに進められ、アンカ 4 5 2 が容器 4 0 4 から出るまで、スリーブ 4 1 6 の遠位部 4 2 0 および取り付けられているアンカ 4 5 2 を、容器 4 0 4 に対して遠位方向に前進させる。いくつかの実施形態においては、容器アセンブリの 1 つ以上のチャンバが、金属または金属合金の層で内張りされており、アンカの各部が容器の内壁へと張り付くことがないようにし、容器アセンブリからのアンカの取り出しを容易にしている。図 2 Q ~ 2 R が、容器アセンブリから出るアンカを示している。

20

【 0 0 8 0 】

図 4 I が、押し出しプレート 4 1 1 の他の図を示しており、容器 4 0 4 および外側カテーテル 4 0 6 の一部は、分かりやすくするために省略されている。押し出しプレート・ワイヤ 4 4 4 および押し出しプレート・ワイヤ用管腔 4 4 5 は、プレート 4 1 1 が容器 4 0 4 の遠位端から出てしまう程度にまで本発明の実施者がプレート 4 1 1 を遠位方向に案内してしまわないようにするための機構を備えている。そのような機構は、異なる直径を有する可動ストッパ 4 5 4 および静止ストッパ 4 5 6 を備えている。この直径の相違ゆえ、可動ストッパ 4 5 4 が静止ストッパ 4 5 6 を過ぎて平行移動することは不可能であり、これにより外側カテーテル 4 0 6 に対するワイヤ 4 4 4 の遠位方向への過剰な平行移動が防止されている。

30

【 0 0 8 1 】

可動ストッパ 4 5 4 は、ワイヤ 4 4 4 へと取り付けられ、あるいはワイヤ 4 4 4 の一部によって形成されており、可動ストッパ 4 5 4 の外径は、ストッパ 4 5 4 よりも遠位側のワイヤ 4 4 4 の外径よりも大きい。可動ストッパ 4 5 4 は、ワイヤ 4 4 4 と一緒に、方向 4 5 8 と平行な方向に沿って外側カテーテル 4 0 6 に対して移動または平行移動する。

40

【 0 0 8 2 】

静止ストッパ 4 5 6 は、外側カテーテル 4 0 6 へと取り付けられ、あるいは外側カテーテル 4 0 6 の一部によって形成されている。ストッパ 4 5 6 は、ワイヤ 4 4 4 が遠位方向に平行移動しても、カテーテル 4 0 6 に対して静止したままである。静止ストッパ 4 5 6 の内径は、可動ストッパ 4 5 4 の外径よりも小さいが、可動ストッパ 4 5 4 よりも遠位側のワイヤ 4 4 4 の外径よりは大きい。したがって、ワイヤ 4 4 4 が方向 4 5 8 に平行な方向に沿って遠位方向に十分に平行移動したとき、可動ストッパ 4 5 4 が静止ストッパ 4 5 6 に接触し、方向 4 5 8 に平行な方向に沿ったワイヤ 4 4 4 のさらなる遠位方向への平行

50

移動が防止される。このやり方で、この機構は、本発明の実施者が胃腸内埋め込み器具を容器から放出すべくプレート411を遠位方向に十分に平行移動させることができるようにしつつ、同時にプレート411が容器の遠位端から出てしまうことがないようにしている。

【0083】

容器405から解放されたアンカ452は、広がり、胃腸管内の所望の位置に固定される。図4Jは、アンカ部452が容器アセンブリ404から放出された後のシステム400を示している。アンカ係止ワイヤ440は、近位方向へと、アンカ係止ワイヤ用ポート438から離れるように引かれ、アンカ452が、容器404から離れた後に広がっている。アンカ452は、胃腸内器具を哺乳類の胃腸管内の所望の位置に固定している。

10

【0084】

アンカ452が展開された後、スリーブ416の遠位部420およびボール402を、内側カテーテル410の遠位端418から解放することができる。図4Kが、ボール402およびスリーブ416の遠位部420の解放の様子を図示している。ボール係止ワイヤ422が、ボール係止ワイヤ用ポート450にて近位方向に引かれ、これによってボール係止ワイヤ422の遠位部がボール係止ワイヤ用ポート428から引き出され、ボール係止ワイヤ422がボール保持ワイヤ424およびスリーブ416の遠位部420の孔から引き離される。ボール402が内側カテーテル410の遠位端418から離れ、自然の蠕動によって胃腸管の残りの部分を通過する。

【0085】

必要に応じて、流体（例えば、気体または液体）が、アンカが展開された後の胃腸内スリーブへと導かれる。配置工程のこのような時点で、補強ワイヤ436はもはや必要ではなく、したがって補強ワイヤ用ポート446にてワイヤ436を近位方向に引いて、補強ワイヤ用管腔434から完全に取り去ることによって、システム400から取り去ることができる。次いで、必要に応じて、流体が管腔434を通してスリーブ416へと導かれて、スリーブ416の少なくとも一部を広げることができる。図4Lは、補強ワイヤ436が取り去られ、流体が補強ワイヤ用ポート446および補強ワイヤ用管腔434を通してスリーブ416へと導かれた後のシステム400を示している。スリーブ416の遠位部420が広げられている。ボール係止ワイヤ422が、ボール係止ワイヤ用ポート450から近位方向に引かれている。図2Tおよび2Uが、ボール状の先端が内側カテーテルから解放される様子を図示している。

20

30

【0086】

本発明のいくつかの実施形態においては、2つのカプセルまたは容器が、胃腸内器具を哺乳類へと送付または配置するために使用される。図5は、2つのカプセルを有する送付装置の一実施形態を示しており、前記送付装置は、第1の容器602、第2の容器604、外傷防止ボール606、および胃腸内埋め込み器具のスリーブ608を備えている。アンカを備えている胃腸内埋め込み器具の近位部は、第1の容器602に格納されている。スリーブ608を備えている器具の遠位部は、第2の容器604に格納されている。第2の容器604の全体または一部が、第1の容器602の内側に同軸に嵌まり込んでいる。このような2つのカプセルを有する実施形態は、胃腸内器具のスリーブ部を遠位腸を通って延ばすときに直面する障害を低減するうえで有用である。これは、第2の容器604が腸の壁に対して移動する一方で、スリーブの引き延ばし済みの部分が、腸の壁面に対して比較的静止しているためである。換言すると、引き延ばされたスリーブ素材の全長を腸管に沿って引き摺るのではなく、基本的に第2の容器604のみが、腸の内壁に対して移動する。これにより、本発明の実施者が本発明の配置手順においてスリーブ部を引き延ばすときに直面する摩擦が小さくなる。

40

【0087】

哺乳類の体内への挿入に先立って、スリーブ608の遠位端が、第2の容器604の内側に固定または取り付けされる一方で、アンカは、第1の容器602の内側に固定または取り付けされる。さらにスリーブ608の一部が、第2の容器604内へと押し込められ

50

る。次いで、スリーブ608を含んでいる第2の容器604が、第1の容器602の内側に配置される。第1の容器602が外側カテーテル610へと取り付けられ、近位十二指腸へと挿入される。第2の容器604は、内側カテーテルの遠位端へと取り付けられている。第2の容器604は、内側カテーテルの遠位端および外傷防止ボール606と一緒に、遠位腸へと進められる。第2の容器604が進められるにつれて、スリーブ608が第2の容器604の近位端から解放される。内側カテーテルの遠位端が遠位腸内の所望の位置まで進められると、スリーブ608の遠位端の第1の容器への係止が解除される。次いで、アンカが第1の容器602から解放され、器具が胃腸管内に固定される。第2の容器および外傷防止ボールは、自然の蠕動によって消化管を通過する。必要に応じて、第2の容器と外傷防止ボールとは、一体成形されてもよい。

10

【0088】

図6は、より長い非支持の可撓スリーブ1902を送出するための反転カテーテル・システム1900の断面図である。胃腸内埋め込み器具が、筒状アンカ1901および付随のスリーブ1902を備えて、体構造へと送されたものとして示されている。次いで、すでに述べた送出カテーテルが取り去られる。バルーン・カテーテル1906が筒状アンカ1901へと導入され、バルーン1908がアンカ1901の管腔を封じるべく膨らまされる。スリーブ1902は、自身の内側へと折り返されており、弾性バンド1912がスリーブの端部を封じるべく使用されている。次いで、流体がバルーン・カテーテルの軸1906を通過してスリーブの管腔1910へと注入され、この管腔を満たして圧力を高める。流体の圧力が、内側スリーブを1904に向かって遠位方向に押すために使用される。スリーブ1902が遠位方向へと完全に展開されたとき、弾性バンド1912がスリーブ1902の閉じられた端部から脱落し、腸内を遠位方向に通過して排泄される。この機構によれば、送出装置の長さよりも長い（例えば、2倍）スリーブを配置することが可能になる。これは、案内ワイヤによって腸の遠位部分にアクセスすることが困難である場合に、必要とされる可能性がある。一般に、反転カテーテル・システム1900により、本明細書にて説明される他の送出カテーテルを使用した場合に可能である長さよりも、より長いスリーブを挿入することができる。

20

【0089】

図7A~7Cは、送出カテーテルの遠位端に対して、解放可能な外傷防止部材を取り付けるための実施形態を示している。図7Aは、カテーテル・システムの遠位端の概略図であって、解放可能なボール端機構が示されている。スリーブ保持ワイヤ4208が、カテーテル軸4200内の第2の管腔4204を通過して延び、近位側の横穴4214を通過して第2の管腔4204から出て、遠位側に近接する横穴4216を通過して第2の管腔に再度進入している。

30

【0090】

ワイヤまたは糸4600の両端がボール4218に取り付けられており、糸4600がスリーブ保持ワイヤ4208を通過してループを形成して、ボール4218をカテーテルの内側軸4200の遠位端に保持している。内側軸4200（図7A）に沿わせつつ、スリーブ保持ワイヤ4208を、糸4600がもはやスリーブ保持ワイヤ4208によって保持されなくなるまで引き戻すことによって、ボール4218は解放される。これにより、ボール4218は、カテーテルの内側軸4200の遠位端から脱落し、通常の蠕動によって腸を通過して体内から出る。

40

【0091】

図7Bは、カテーテル遠位端の概略図であり、解放可能なボール端機構の別の実施形態を示している。内側軸4200が、ボール4218の凹部4708に嵌まり込んでいる。スリーブ保持ワイヤ4208が、近位側の横穴4214を通過して内側軸4200から出て、スリーブを貫き、遠位側の横穴4216を通過して内側軸4200に再度進入している。スリーブ保持ワイヤ4208の遠位端はコイル形状4700に形成され、ボール4218のポケット4702内に置かれている。ポケット4702は、凹部4708およびポケット4702よりも直径が小さい孔4704によって、凹部4708に接続されている。ス

50

スリーブ保持ワイヤ 4208 の遠位端は、スリーブ保持ワイヤ 4208 を変形させることができ、かつほぼ元の形状へと戻すことができるよう、形状記憶の金属または金属合金を含むことができる。このやり方で、ワイヤ 4208 をボール 4218 へと取り付けることができ、次いでワイヤ 4208 の遠位端が、ボール 4218 を軸 4200 の端部に保持するためのコイル形状を再び獲得することができる。さらに、ワイヤ 4208 を近位方向に引き戻すことができ、ワイヤ 4208 の遠位端が真っ直ぐになり（これにより、孔 4704 を通ってワイヤ 4208 の遠位端を取り去ることができる）、ボール 4218 が軸 4200 の端部から解放される。

【0092】

図 7C は、解放可能なボール端機構のさらに別の実施形態である。内側軸 4200 が、ボール 4218 の凹部 4708 に嵌まり込んでいる。スリーブ保持ワイヤ 4208 は、近位側の横穴 4214 を通って内側軸 4200 から出て、スリーブを貫き、遠位側の横穴 4216 を通って内側軸 4200 に再度進入している。

10

【0093】

ボール 4218 は、凹部 4708 からボール 4218 の外表面へと延びる 2 つの孔 4800、4802 を備えている。スリーブ保持ワイヤ 4208 の遠位端が、孔 4800 を通過し、ループをなして孔 4802 に戻されている。スリーブ保持ワイヤ 4208 が近位方向に引かれると、ワイヤ 4218 は、孔 4802 を通り、次いで孔 4800 を通って引き戻され、ボール 4218 がカテーテルの遠位端から解放される。

【0094】

図 8 は、中実で球状の外傷防止部材の別の実施形態の断面図である。ボール 4900 が、2 つの半割り部材 4902 および 4904 で形成されている。スリーブ保持ワイヤ 4600 は、S 字形の通路 4908 に嵌め込まれている。通路 4908 の S 字によって、胃腸内埋込器具の送出的際にボールをカテーテルの端部に保持するための十分な摩擦が生成される。スリーブ保持ワイヤ 4600 は通路 4908 にすき間なく嵌まり込んでいるが、手前側に引くことにより、スリーブ保持ワイヤ 4600 をボール 4900 から解放できる。カテーテルの軸は凹部 4906 に嵌まり込む。

20

【0095】

送出カテーテル（内側カテーテル）の遠位端が、解放可能なボールの代わりに、小型のバルーンを有する非外傷性の先端を備えてもよい。図 9A ~ 9B は、小型のバルーンが装着された送出カテーテルの遠位端の断面図である。図 9A は、膨張可能な球状部材の内部にあるカテーテル遠位端の概略図である。図 9B は、膨張可能な球状部材が膨んだ後のカテーテル遠位端の概略図である。

30

【0096】

図 9A を参照すると、スリーブ 5012 が、カテーテル軸 4302 の遠位端に取り付けられている。注入孔 5010 が、カテーテルの内側管腔につながっており、膨張可能な球状部材（バルーン）5008 の膨張のための通路をもたらしめている。バルーン 5008 は、金属バンド 5000 によって軸 4302 に取り付けられており、この金属バンド 5000 は先細りの近位側移行部 5002 を有して、スリーブ 5012 の送出後にスリーブ 5012 に引っ掛かる可能性のある縁部を最小限にしている。金属バンド 5000 の厚さは、約 0.003 ~ 0.005 インチ（0.076 ~ 0.127 mm）である。バルーン 5008 は、壁の薄い、成型による、筒状のポリウレタンまたはシリコンであってもよい。バルーンは、カテーテル軸 4302 の遠位部に沿って格納され、バルーンがカテーテルの先端を超えて広がることがないように、遠位端をカテーテル軸の管腔に押し込んで、プラグ 5006 を用いてカテーテル軸 4302 へと取り付けられている。

40

【0097】

図 9B は、バルーン 5002 がほぼ球状に広げられた後のカテーテル 4302 の遠位端を示している。流体がカテーテル軸を通過して流れ、流体通過孔を通過してカテーテル軸からバルーン 5008 に進入して、バルーンを広げている。カテーテル軸の端部のプラグ 5006 が、カテーテルの先端を超えるバルーンの広がりを制限することによって、バルーン

50

ンが図 9 B の実施形態に示したボールのように機能しており、さらにこのプラグは、バルーンに若干の横方向の強度をもたらしている。

【 0 0 9 8 】

本発明を、本発明の好ましい実施形態を参照しつつ詳細に示し、説明してきたが、当業者には、添付の特許請求の範囲に包含される本発明の技術的範囲を逸脱することなく、形態および細部についてさまざまな変更が可能であることは理解されるであろう。

【 図面の簡単な説明 】

【 0 0 9 9 】

【 図 1 A 】 哺乳類の体内の消化管の一部の断面図である。

【 図 1 B 】 哺乳類の胃腸管へと埋め込まれた後の胃腸内埋め込み器具を示す。

10

【 図 2 A 】 本発明の方法の複数の実施形態を説明する一連の連続図を示す一部である。

【 図 2 B 】 本発明の方法の複数の実施形態を説明する一連の連続図を示す一部である。

【 図 2 C 】 本発明の方法の複数の実施形態を説明する一連の連続図を示す一部である。

【 図 2 D 】 本発明の方法の複数の実施形態を説明する一連の連続図を示す一部である。

【 図 2 E 】 本発明の方法の複数の実施形態を説明する一連の連続図を示す一部である。

【 図 2 F 】 本発明の方法の複数の実施形態を説明する一連の連続図を示す一部である。

【 図 2 G 】 本発明の方法の複数の実施形態を説明する一連の連続図を示す一部である。

【 図 2 H 】 本発明の方法の複数の実施形態を説明する一連の連続図を示す一部である。

【 図 2 I 】 本発明の方法の複数の実施形態を説明する一連の連続図を示す一部である。

【 図 2 J 】 本発明の方法の複数の実施形態を説明する一連の連続図を示す一部である。

20

【 図 2 K 】 本発明の方法の複数の実施形態を説明する一連の連続図を示す一部である。

【 図 2 L 】 本発明の方法の複数の実施形態を説明する一連の連続図を示す一部である。

【 図 2 M 】 本発明の方法の複数の実施形態を説明する一連の連続図を示す一部である。

【 図 2 N 】 本発明の方法の複数の実施形態を説明する一連の連続図を示す一部である。

【 図 2 O 】 本発明の方法の複数の実施形態を説明する一連の連続図を示す一部である。

【 図 2 P 】 本発明の方法の複数の実施形態を説明する一連の連続図を示す一部である。

【 図 2 Q 】 本発明の方法の複数の実施形態を説明する一連の連続図を示す一部である。

【 図 2 R 】 本発明の方法の複数の実施形態を説明する一連の連続図を示す一部である。

【 図 2 S 】 本発明の方法の複数の実施形態を説明する一連の連続図を示す一部である。

【 図 2 T 】 本発明の方法の複数の実施形態を説明する一連の連続図を示す一部である。

30

【 図 2 U 】 本発明の方法の複数の実施形態を説明する一連の連続図を示す一部である。

【 図 2 V 】 本発明の方法の複数の実施形態を説明する一連の連続図を示す一部である。

【 図 2 W 】 本発明の方法の複数の実施形態を説明する一連の連続図を示す一部である。

【 図 2 X 】 本発明の方法の複数の実施形態を説明する一連の連続図を示す一部である。

【 図 2 Y 】 本発明の方法の複数の実施形態を説明する一連の連続図を示す一部である。

【 図 3 A 】 本発明の複数の実施形態を説明しており、胃腸内埋め込み器具（例えば、胃腸内スリーブ）の送出的ための組み立て済みの送出力ターテル・システムの概略図を含んでいる。

【 図 3 B 】 本発明の複数の実施形態を説明しており、胃腸内埋め込み器具（例えば、胃腸内スリーブ）の送出的ための組み立て済みの送出力ターテル・システムの概略図を含んでいる。

40

【 図 3 C 】 本発明の複数の実施形態を説明しており、胃腸内埋め込み器具（例えば、胃腸内スリーブ）の送出的ための組み立て済みの送出力ターテル・システムの概略図を含んでいる。

【 図 3 D 】 本発明の複数の実施形態を説明しており、胃腸内埋め込み器具（例えば、胃腸内スリーブ）の送出的ための組み立て済みの送出力ターテル・システムの概略図を含んでいる。

【 図 3 E 】 本発明の複数の実施形態を説明しており、胃腸内埋め込み器具（例えば、胃腸内スリーブ）の送出的ための組み立て済みの送出力ターテル・システムの概略図を含んでいる。

50

【図 3 F】本発明の複数の実施形態を説明しており、胃腸内埋め込み器具（例えば、胃腸内スリーブ）の送出的ための組み立て済みの送出カテーテル・システムの概略図を含んでいる。

【図 3 G】本発明の複数の実施形態を説明しており、胃腸内埋め込み器具（例えば、胃腸内スリーブ）の送出的ための組み立て済みの送出カテーテル・システムの概略図を含んでいる。

【図 3 H】本発明の複数の実施形態を説明しており、胃腸内埋め込み器具（例えば、胃腸内スリーブ）の送出的ための組み立て済みの送出カテーテル・システムの概略図を含んでいる。

【図 4 A】胃腸内埋め込み器具送出用カテーテル・システムおよびその使用方法を含む本発明のさらなる実施形態を示している。

【図 4 B】胃腸内埋め込み器具送出用カテーテル・システムおよびその使用方法を含む本発明のさらなる実施形態を示している。

【図 4 C】胃腸内埋め込み器具送出用カテーテル・システムおよびその使用方法を含む本発明のさらなる実施形態を示している。

【図 4 D】胃腸内埋め込み器具送出用カテーテル・システムおよびその使用方法を含む本発明のさらなる実施形態を示している。

【図 4 E】胃腸内埋め込み器具送出用カテーテル・システムおよびその使用方法を含む本発明のさらなる実施形態を示している。

【図 4 F】胃腸内埋め込み器具送出用カテーテル・システムおよびその使用方法を含む本発明のさらなる実施形態を示している。

【図 4 G】胃腸内埋め込み器具送出用カテーテル・システムおよびその使用方法を含む本発明のさらなる実施形態を示している。

【図 4 H】胃腸内埋め込み器具送出用カテーテル・システムおよびその使用方法を含む本発明のさらなる実施形態を示している。

【図 4 I】胃腸内埋め込み器具送出用カテーテル・システムおよびその使用方法を含む本発明のさらなる実施形態を示している。

【図 4 J】胃腸内埋め込み器具送出用カテーテル・システムおよびその使用方法を含む本発明のさらなる実施形態を示している。

【図 4 K】胃腸内埋め込み器具送出用カテーテル・システムおよびその使用方法を含む本発明のさらなる実施形態を示している。

【図 4 L】胃腸内埋め込み器具送出用カテーテル・システムおよびその使用方法を含む本発明のさらなる実施形態を示している。

【図 5】第 1 の容器、第 2 の容器、外傷防止ボール、および胃腸内埋め込み器具のスリーブを備えている 2 カプセル式の送出装置の実施形態を説明している。

【図 6】スリーブの送出的ための反転カテーテル・システムの断面を示している。

【図 7 A】解放可能な外傷防止部材を送出カテーテルの遠位端に取り付けるための実施形態を示している。

【図 7 B】解放可能な外傷防止部材を送出カテーテルの遠位端に取り付けるための実施形態を示している。

【図 7 C】解放可能な外傷防止部材を送出カテーテルの遠位端に取り付けるための実施形態を示している。

【図 8】中実球状外傷防止部材の他の実施形態の断面図を示している。

【図 9 A】小型のバルーンが装着された送出カテーテルの遠位端の断面図を示している。

【図 9 B】小型のバルーンが装着された送出カテーテルの遠位端の断面図を示している。

10

20

30

40

【図 1 A】

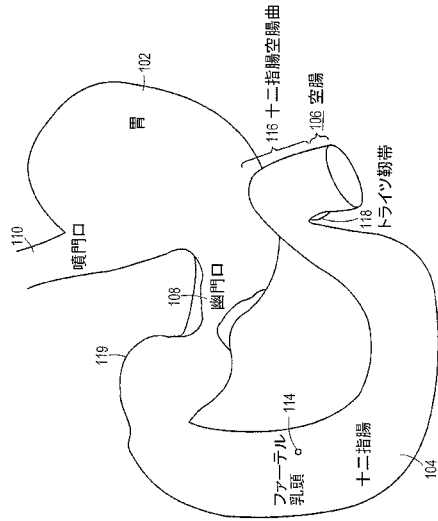


FIG. 1A

【図 1 B】

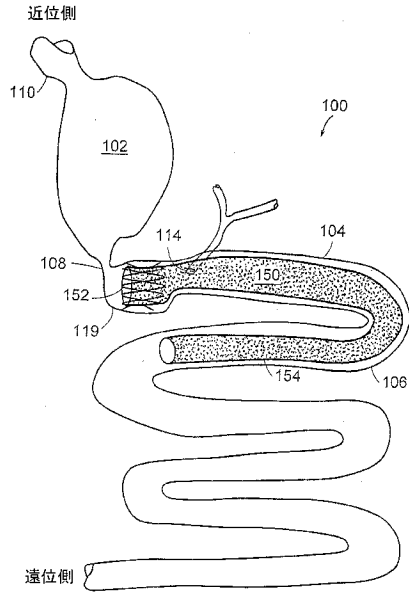


FIG. 1B

【図 2 A】

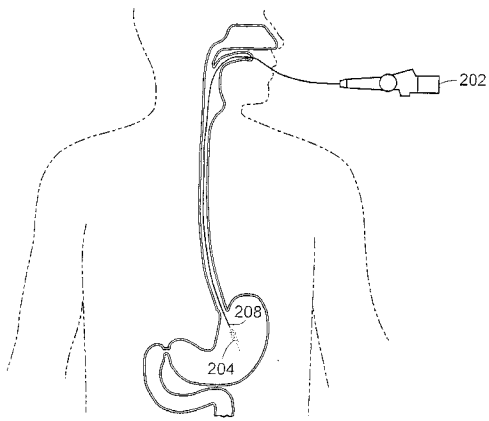


FIG. 2A

【図 2 B】

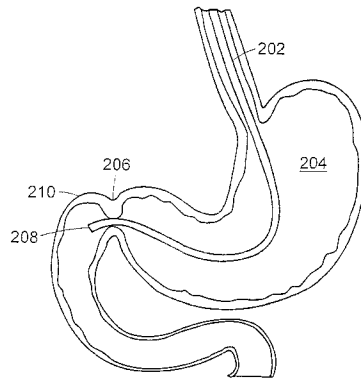


FIG. 2B

【 図 2 C 】

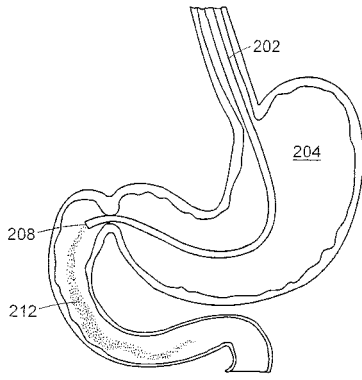


FIG. 2C

【 図 2 D 】

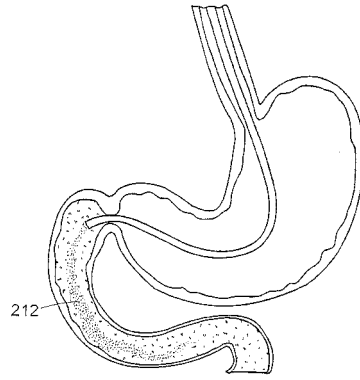


FIG. 2D

【 図 2 E 】

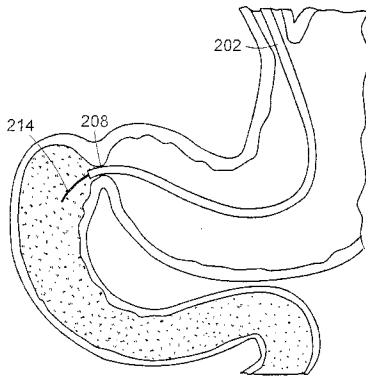


FIG. 2E

【 図 2 F 】

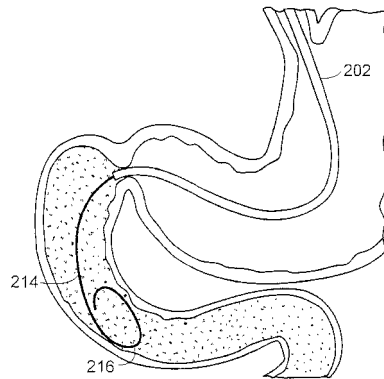


FIG. 2F

【 図 2 G 】

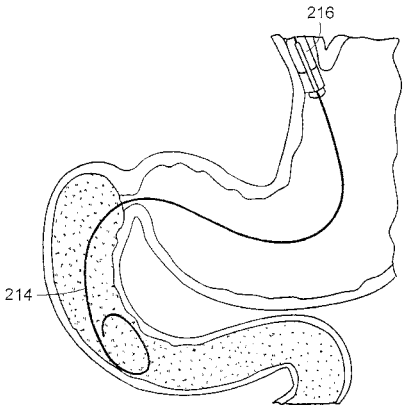


FIG. 2G

【 図 2 H 】

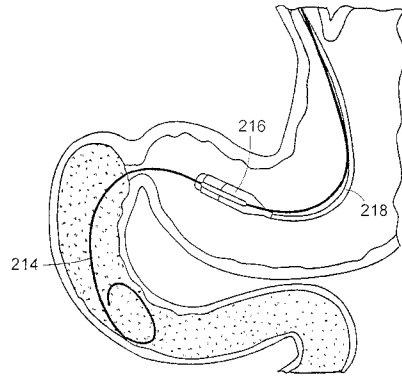


FIG. 2H

【 図 2 I 】

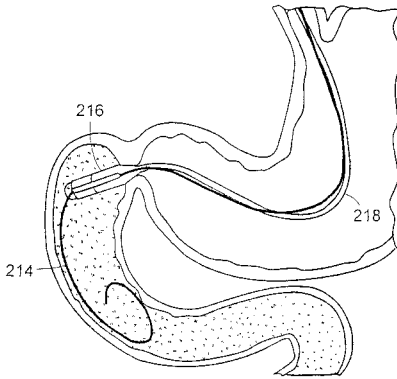


FIG. 2I

【 図 2 J 】

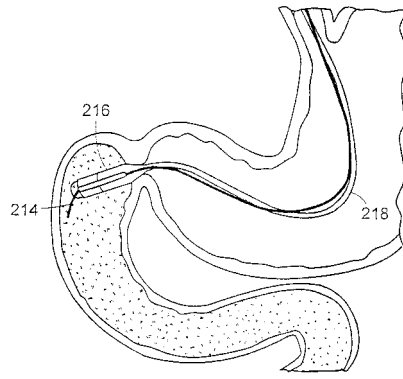


FIG. 2J

【 図 2 K 】

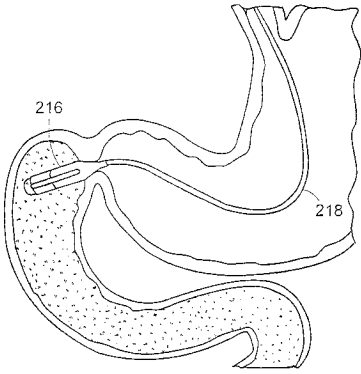


FIG. 2K

【 図 2 L 】

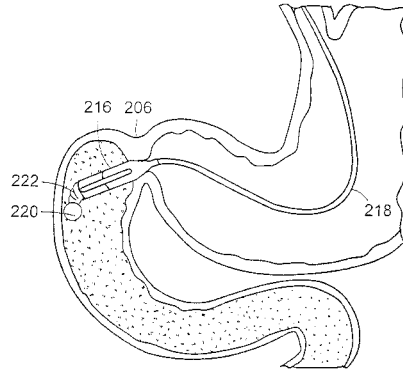


FIG. 2L

【 図 2 M 】

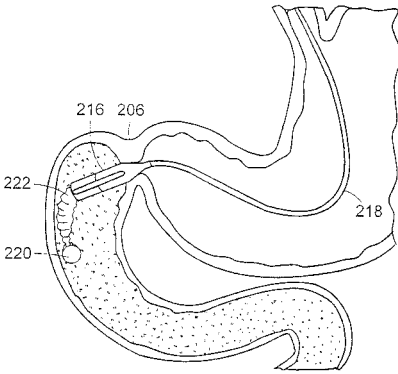


FIG. 2M

【 図 2 N 】

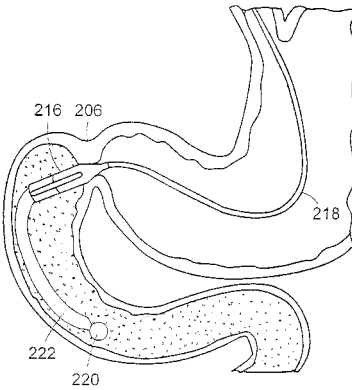


FIG. 2N

【図 2 O】

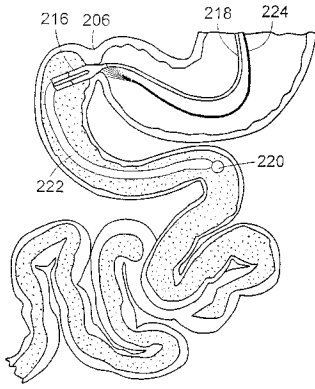


FIG. 2O

【図 2 P】

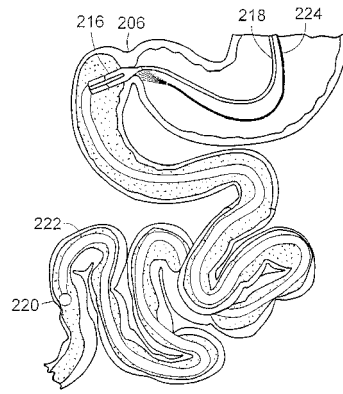


FIG. 2P

【図 2 Q】

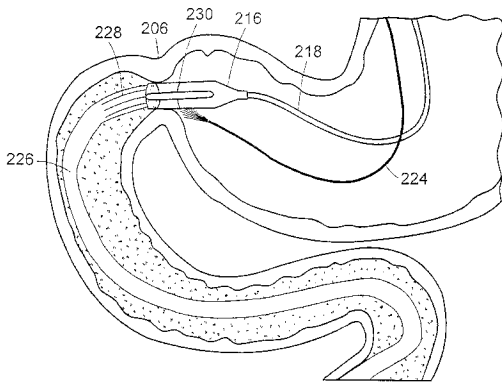


FIG. 2Q

【図 2 R】

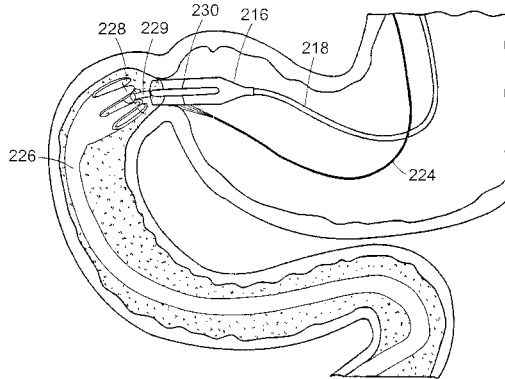


FIG. 2R

【 図 2 S 】

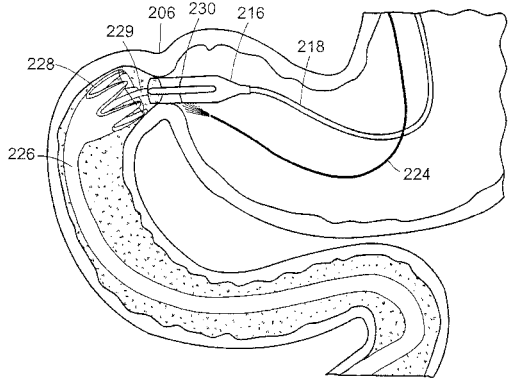


FIG. 2S

【 図 2 T 】

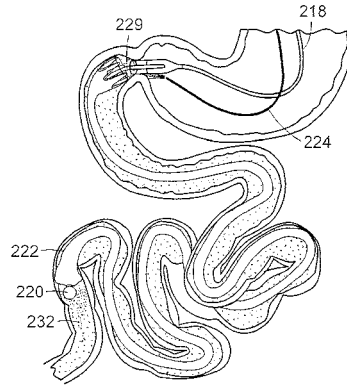


FIG. 2T

【 図 2 U 】

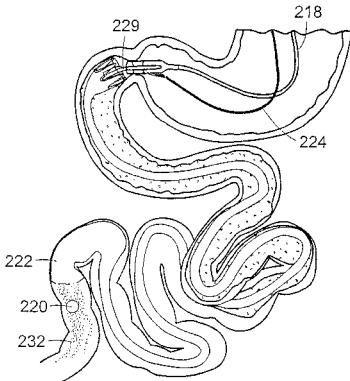


FIG. 2U

【 図 2 V 】

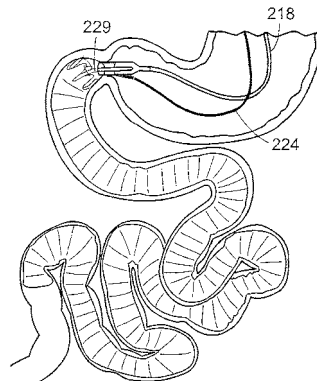


FIG. 2V

【 図 2 W 】

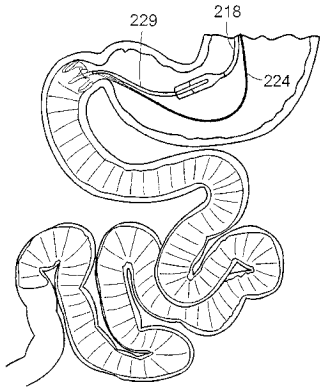


FIG. 2W

【 図 2 X 】

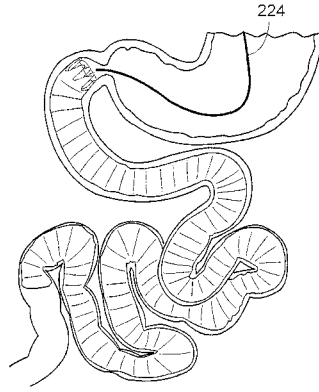


FIG. 2X

【 図 2 Y 】

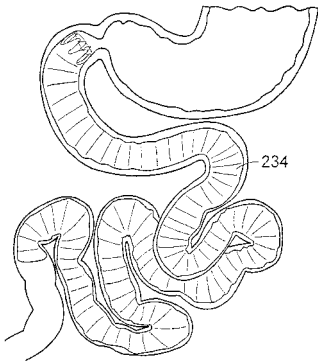


FIG. 2Y

【 図 3 A 】

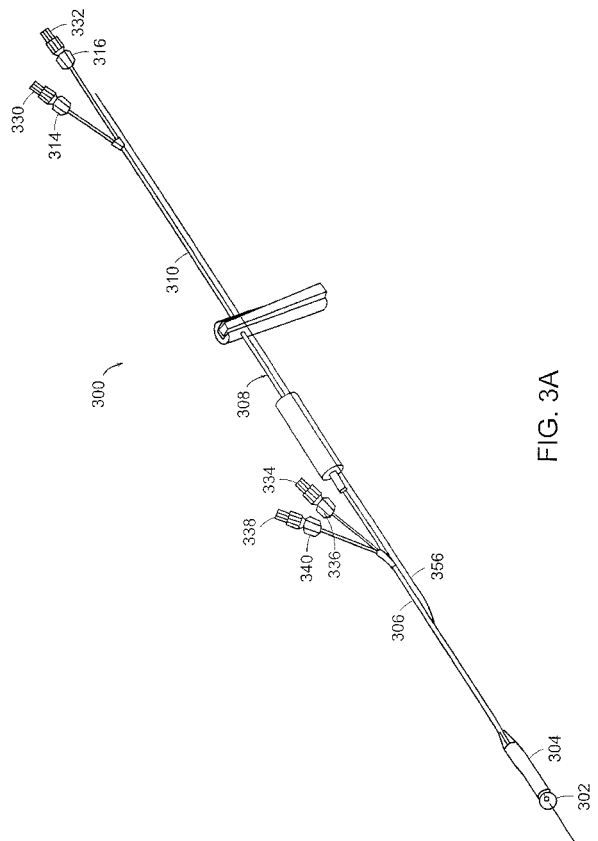


FIG. 3A

【 図 3 B 】

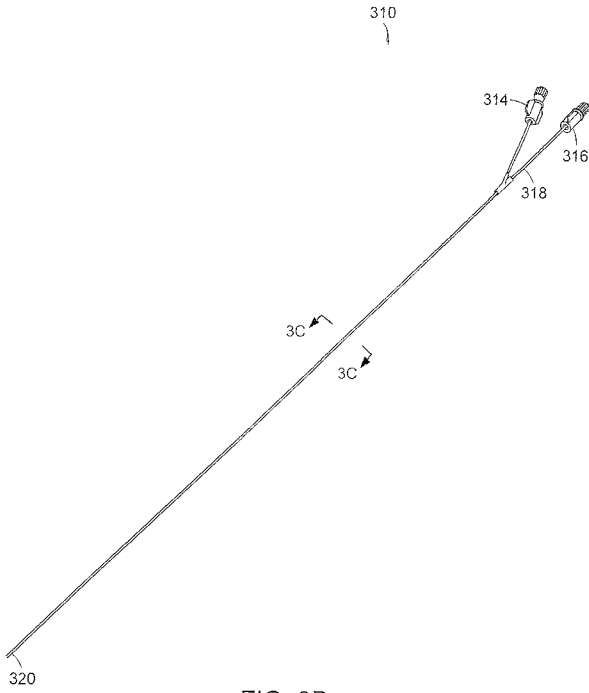


FIG. 3B

【 図 3 C 】

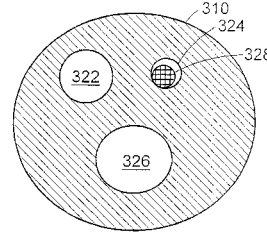


FIG. 3C

【 図 3 D 】

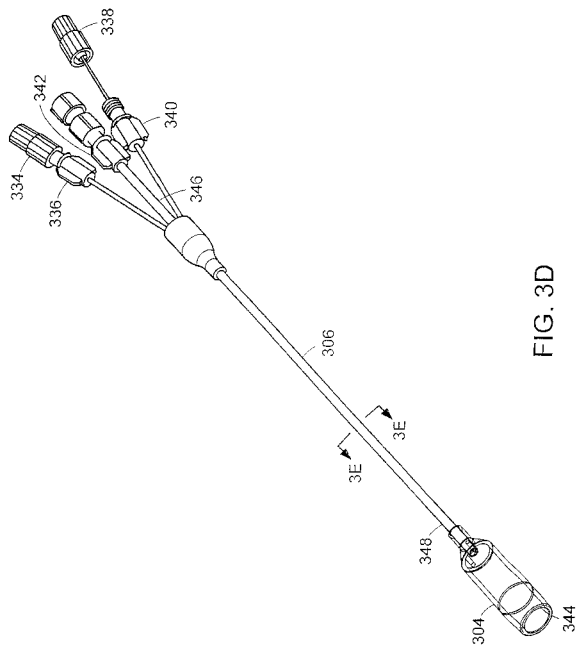


FIG. 3D

【 図 3 E 】

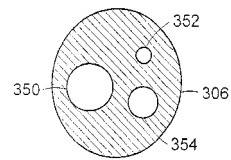


FIG. 3E

【 図 3 F 】

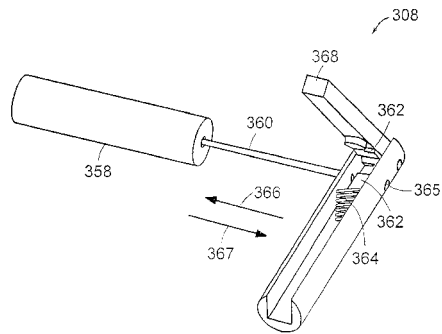


FIG. 3F

【 図 3 G 】

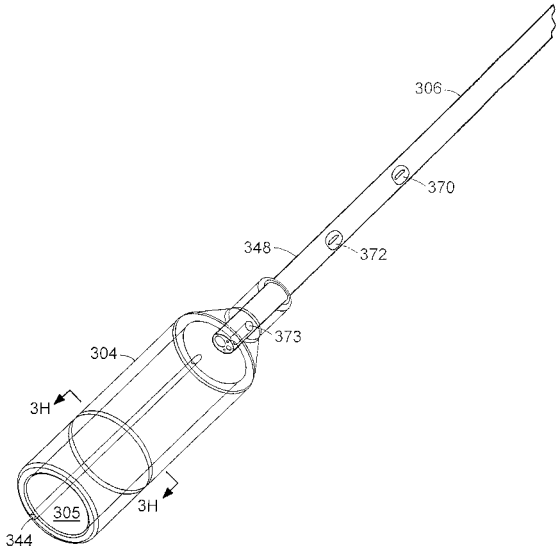


FIG. 3G

【 図 3 H 】

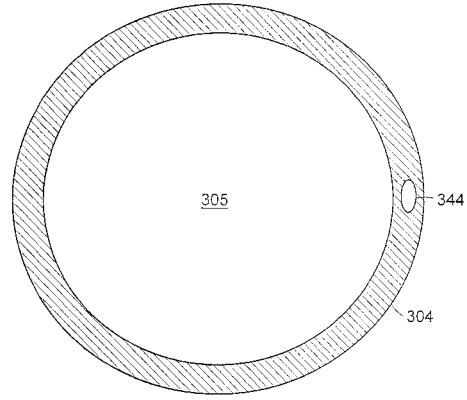


FIG. 3H

【 図 4 A 】

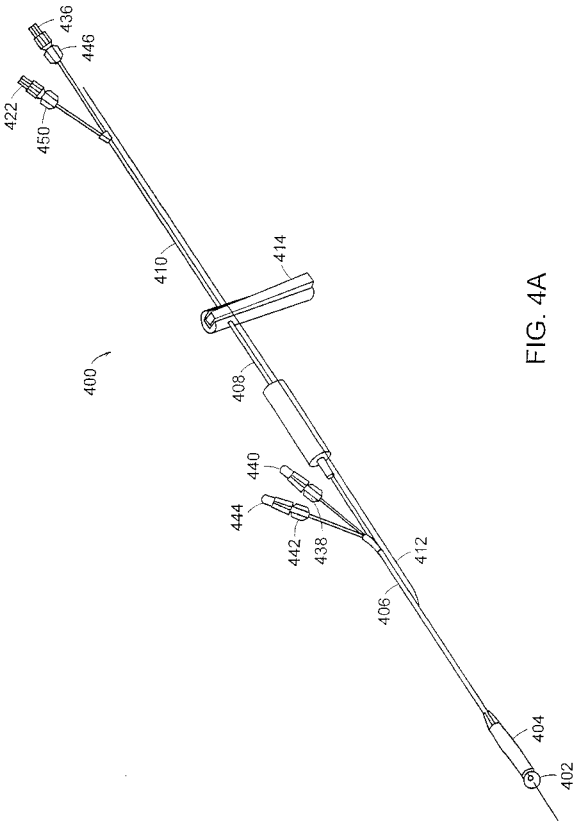


FIG. 4A

【 図 4 B 】

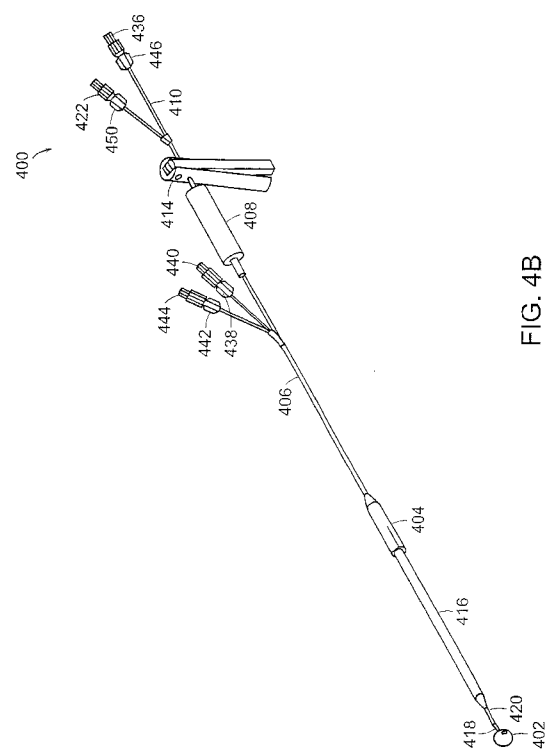


FIG. 4B

【 図 4 C 】

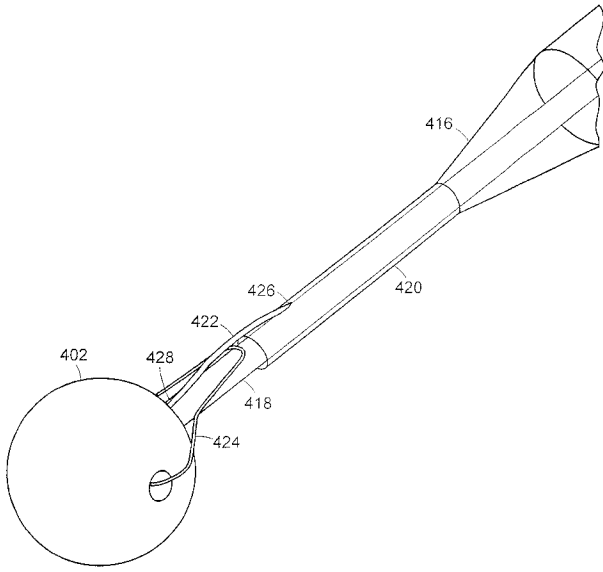


FIG. 4C

【 図 4 D 】

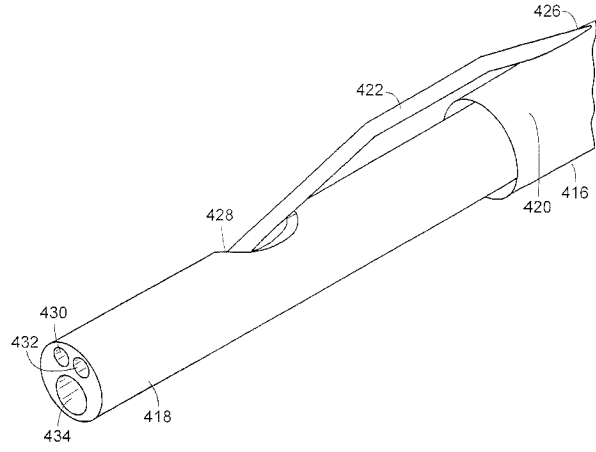


FIG. 4D

【 図 4 E 】

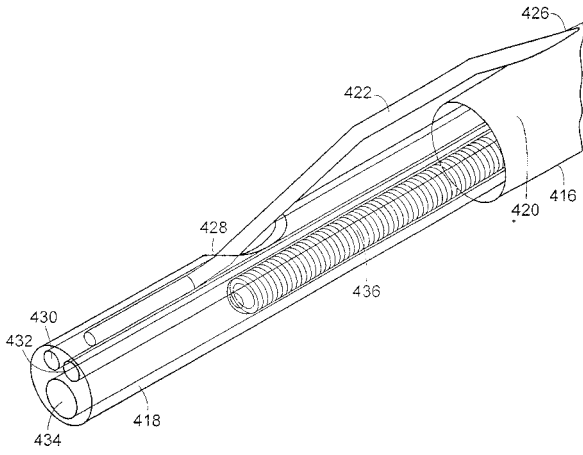


FIG. 4E

【 図 4 F 】

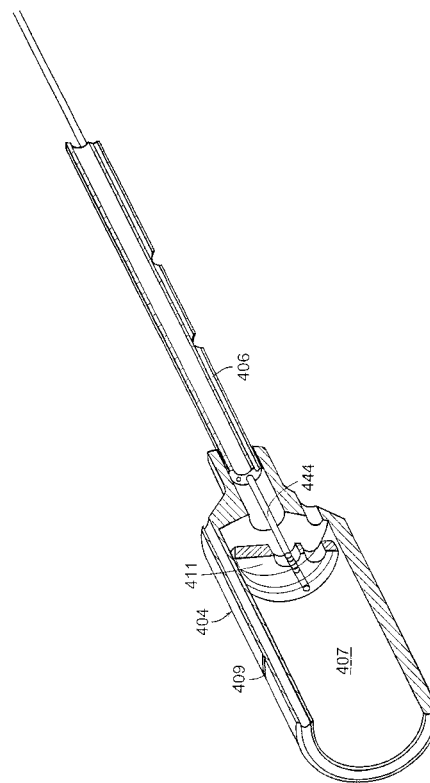


FIG. 4F

【 図 4 G 】

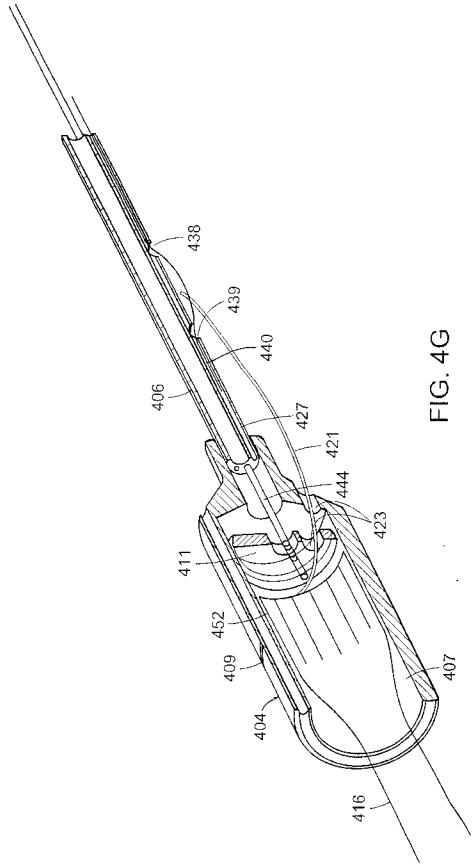


FIG. 4G

【 図 4 H 】

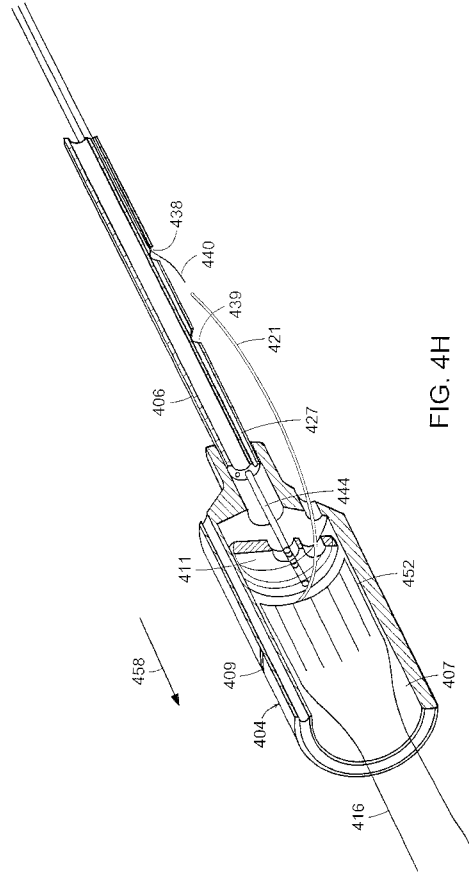


FIG. 4H

【 図 4 I 】

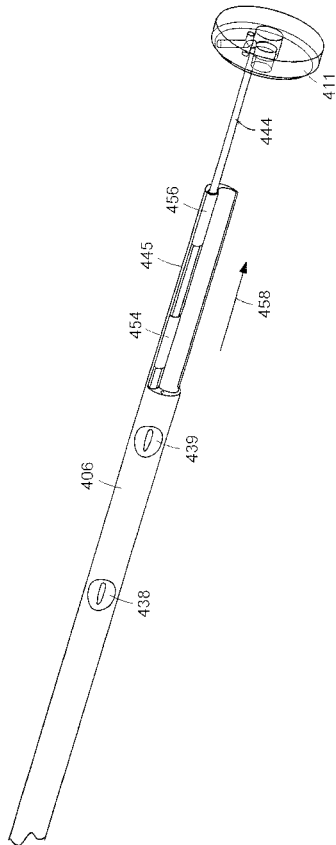


FIG. 4I

【 図 4 J 】

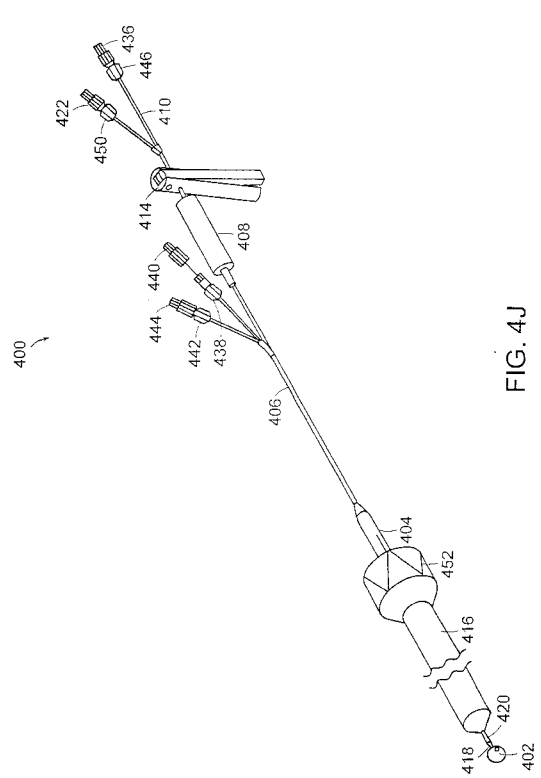


FIG. 4J

【 図 4 K 】

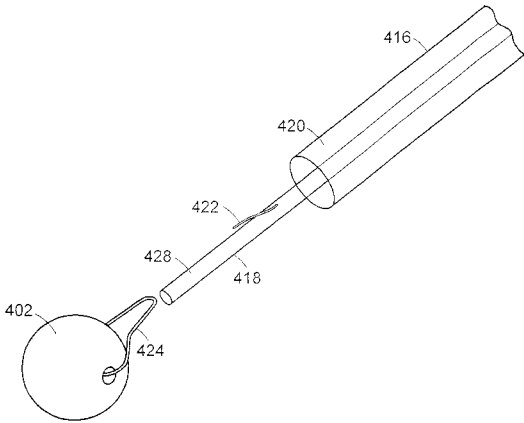


FIG. 4K

【 図 4 L 】

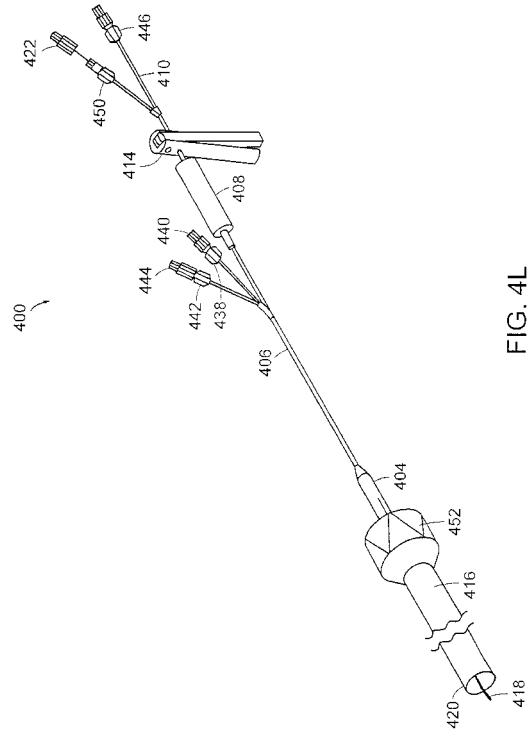


FIG. 4L

【 図 5 】

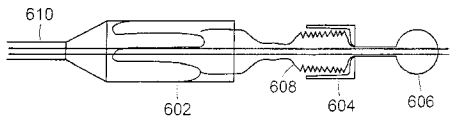


FIG. 5

【 図 7 A 】

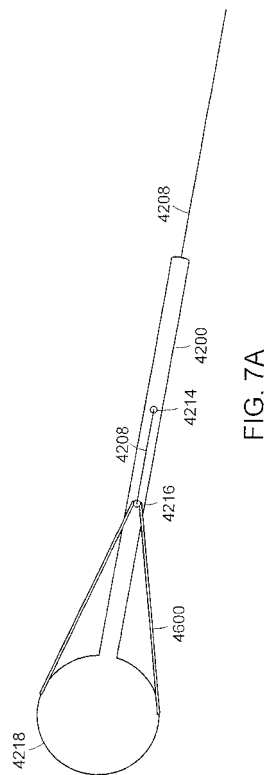


FIG. 7A

【 図 6 】

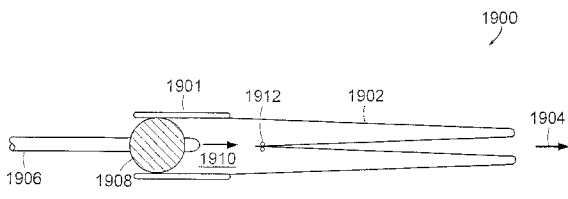


FIG. 6

【 図 7 B 】

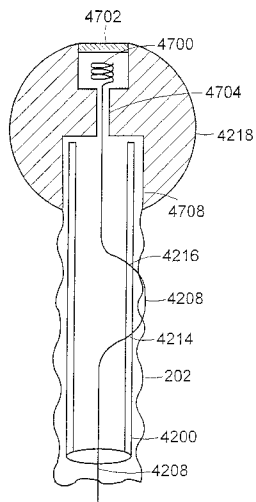


FIG. 7B

【 図 7 C 】

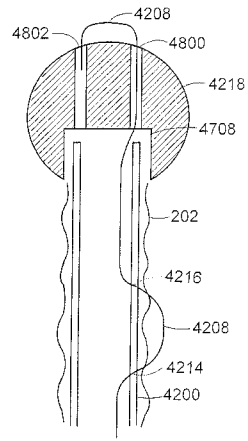


FIG. 7C

【 図 8 】

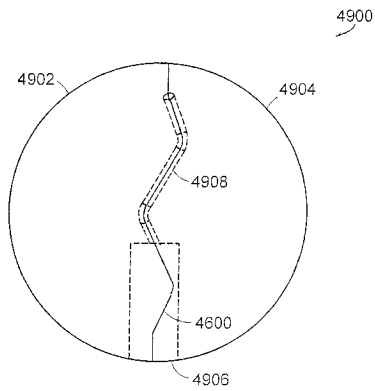


FIG. 8

【 図 9 B 】

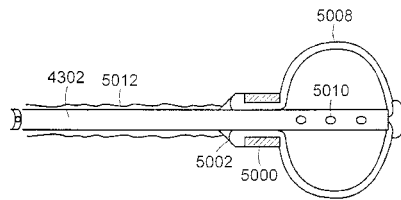


FIG. 9B

【 図 9 A 】

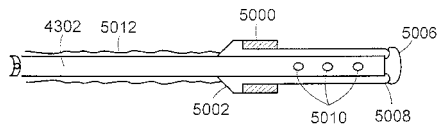


FIG. 9A

【 国際調査報告 】

INTERNATIONAL SEARCH REPORT

International Application No
PCT/US2005/004464

A. CLASSIFICATION OF SUBJECT MATTER IPC 7 A61F5/00 A61F2/04 A61M25/00		
According to International Patent Classification (IPC) or to both national classification and IPC		
B. FIELDS SEARCHED		
Minimum documentation searched (classification system followed by classification symbols) IPC 7 A61F A61M		
Documentation searched other than minimum documentation to the extent that such documents are included in the fields searched		
Electronic data base consulted during the International search (name of data base and, where practical, search terms used) EPO-Internal		
C. DOCUMENTS CONSIDERED TO BE RELEVANT		
Category *	Citation of document, with indication, where appropriate, of the relevant passages	Relevant to claim No.
X	WO 2004/049982 A (GI DYNAMICS, INC; LEVINE, ANDY, H; CVINAR, JOHN, F; MELANSON, DAVE; ME) 17 June 2004 (2004-06-17) page 10, line 17 - page 44, line 15; figures -----	18-26
X	US 2002/091439 A1 (BAKER STEVE G ET AL) 11 July 2002 (2002-07-11) paragraphs '0062! - '0125!; figures -----	18,19, 21-25 26
A	US 2003/040808 A1 (STACK RICHARD S ET AL) 27 February 2003 (2003-02-27) paragraphs '0061! - '0111!; figures -----	18,19, 21-24
X	US 2002/032487 A1 (DUA KULWINDER S ET AL) 14 March 2002 (2002-03-14) paragraphs '0027! - '0051!; figures -----	18,21-24
	-/--	
<input checked="" type="checkbox"/> Further documents are listed in the continuation of box C. <input checked="" type="checkbox"/> Patent family members are listed in annex.		
* Special categories of cited documents:		
A document defining the general state of the art which is not considered to be of particular relevance *E* earlier document but published on or after the international filing date *L* document which may throw doubts on priority claim(s) or which is cited to establish the publication date of another citation or other special reason (as specified) *O* document referring to an oral disclosure, use, exhibition or other means *P* document published prior to the international filing date but later than the priority date claimed *T* later document published after the international filing date or priority date and not in conflict with the application but cited to understand the principle or theory underlying the invention *X* document of particular relevance; the claimed invention cannot be considered novel or cannot be considered to involve an inventive step when the document is taken alone *Y* document of particular relevance; the claimed invention cannot be considered to involve an inventive step when the document is combined with one or more other such documents, such combination being obvious to a person skilled in the art. *&* document member of the same patent family		
Date of the actual completion of the international search 15 July 2005		Date of mailing of the international search report 25/07/2005
Name and mailing address of the ISA European Patent Office, P.B. 5818 Patentlaan 2 NL - 2280 HV Rijswijk Tel. (+31-70) 340-2040, Tx. 31 651 epo nl, Fax: (+31-70) 340-3016		Authorized officer Vänttinen, H

1

INTERNATIONAL SEARCH REPORT

International Application No
PCT/US2005/004464

C.(Continuation) DOCUMENTS CONSIDERED TO BE RELEVANT		
Category *	Citation of document, with indication, where appropriate, of the relevant passages	Relevant to claim No.
X	DE 33 26 061 A1 (WOERNER, OTTO, DR. MED) 2 February 1984 (1984-02-02) page 6, last paragraph - page 7, last paragraph; figure 1 -----	18, 19, 21-23
X	US 4 315 509 A (SMIT ET AL) 16 February 1982 (1982-02-16) cited in the application column 4, line 11 - column 19, line 21; figures -----	18, 19, 23, 24
A		20-22, 25, 26
X	US 2001/020190 A1 (TAYLOR THOMAS V) 6 September 2001 (2001-09-06) abstract; figures -----	18, 19

1

INTERNATIONAL SEARCH REPORT

International application No.
PCT/US2005/004464

Box II Observations where certain claims were found unsearchable (Continuation of item 2 of first sheet)

This International Search Report has not been established in respect of certain claims under Article 17(2)(a) for the following reasons:

1. Claims Nos.: 1-17
because they relate to subject matter not required to be searched by this Authority, namely:
Rule 39.1(iv) PCT - Method for treatment of the human or animal body by surgery and therapy
2. Claims Nos.:
because they relate to parts of the International Application that do not comply with the prescribed requirements to such an extent that no meaningful International Search can be carried out, specifically:
3. Claims Nos.:
because they are dependent claims and are not drafted in accordance with the second and third sentences of Rule 6.4(a).

Box III Observations where unity of invention is lacking (Continuation of item 3 of first sheet)

This International Searching Authority found multiple inventions in this international application, as follows:

1. As all required additional search fees were timely paid by the applicant, this International Search Report covers all searchable claims.
2. As all searchable claims could be searched without effort justifying an additional fee, this Authority did not invite payment of any additional fee.
3. As only some of the required additional search fees were timely paid by the applicant, this International Search Report covers only those claims for which fees were paid, specifically claims Nos.:
4. No required additional search fees were timely paid by the applicant. Consequently, this International Search Report is restricted to the invention first mentioned in the claims; it is covered by claims Nos.:

Remark on Protest

- The additional search fees were accompanied by the applicant's protest.
 No protest accompanied the payment of additional search fees.

INTERNATIONAL SEARCH REPORT

Information on patent family members

International Application No

PCT/US2005/004464

Patent document cited in search report	Publication date	Patent family member(s)	Publication date
WO 2004049982 A	17-06-2004	US 2004107004 A1	03-06-2004
		AU 2003298801 A1	23-06-2004
		US 2005075622 A1	07-04-2005
		US 2005080395 A1	14-04-2005
		US 2005080431 A1	14-04-2005
		WO 2004049982 A2	17-06-2004
		US 2005080491 A1	14-04-2005
		US 2005085923 A1	21-04-2005
		US 2002091439 A1	11-07-2002
US 5693083 A	02-12-1997		
AU 704204 B2	15-04-1999		
AU 4684796 A	03-07-1996		
CA 2207596 A1	20-06-1996		
EP 0797415 A1	01-10-1997		
JP 2002503114 T	29-01-2002		
WO 9618361 A1	20-06-1996		
US 2003040808 A1	27-02-2003		
		AU 2003213058 A1	27-10-2003
		AU 2003217401 A1	27-10-2003
		EP 1492477 A1	05-01-2005
		EP 1492478 A1	05-01-2005
		WO 03086246 A1	23-10-2003
		WO 03086247 A1	23-10-2003
		US 2004117031 A1	17-06-2004
		US 2004158331 A1	12-08-2004
		US 2004138761 A1	15-07-2004
		US 2004172141 A1	02-09-2004
		CN 1575155 A	02-02-2005
		EP 1420730 A2	26-05-2004
		JP 2005500127 T	06-01-2005
		WO 03017882 A2	06-03-2003
		US 2003199989 A1	23-10-2003
		US 2003199990 A1	23-10-2003
		US 2003199991 A1	23-10-2003
		US 2004172142 A1	02-09-2004
		US 2005004681 A1	06-01-2005
US 2002032487 A1	14-03-2002	US 6302917 B1	16-10-2001
		US 2003060894 A1	27-03-2003
		US 2004199262 A1	07-10-2004
		AT 254889 T	15-12-2003
		AU 747060 B2	09-05-2002
		AU 5790699 A	19-06-2000
		CA 2338518 A1	08-06-2000
		DE 69913163 D1	08-01-2004
		DE 69913163 T2	09-09-2004
		DK 1109511 T3	15-03-2004
		EP 1109511 A1	27-06-2001
		ES 2212623 T3	16-07-2004
		JP 2002531169 T	24-09-2002
		PT 1109511 T	31-03-2004
		WO 0032137 A1	08-06-2000
		DE 3326061 A1	02-02-1984
US 4315509 A	16-02-1982	US 4134405 A	16-01-1979

Form PCT/ISA/210 (patent family annex) (January 2004)

INTERNATIONAL SEARCH REPORT
Information on patent family members

International Application No
PCT/US2005/004464

Patent document cited in search report	Publication date	Patent family member(s)	Publication date
US 2001020190 A1	06-09-2001	US 6254642 B1	03-07-2001
		US 2001020189 A1	06-09-2001

フロントページの続き

(81)指定国 AP(BW, GH, GM, KE, LS, MW, MZ, NA, SD, SL, SZ, TZ, UG, ZM, ZW), EA(AM, AZ, BY, KG, KZ, MD, RU, TJ, TM), EP(AT, BE, BG, CH, CY, CZ, DE, DK, EE, ES, FI, FR, GB, GR, HU, IE, IS, IT, LT, LU, MC, NL, PL, PT, RO, SE, SI, SK, TR), OA(BF, BJ, CF, CG, CI, CM, GA, GN, GQ, GW, ML, MR, NE, SN, TD, TG), AE, AG, AL, AM, AT, AU, AZ, BA, BB, BG, BR, BW, BY, BZ, CA, CH, CN, CO, CR, CU, CZ, DE, DK, DM, DZ, EC, EE, EG, ES, FI, GB, GD, GE, GH, GM, HR, HU, ID, IL, IN, IS, JP, KE, KG, KP, KR, KZ, LC, LK, LR, LS, LT, LU, LV, MA, MD, MG, MK, MN, MW, MX, MZ, NA, NI, NO, NZ, OM, PG, PH, PL, PT, RO, RU, SC, SD, SE, SG, SK, SL, SM, SY, TJ, TM, TN, TR, TT, TZ, UA, UG, US, UZ, VC, VN, YU, ZA, ZM, ZW

(72)発明者 レヴィン・アンディ・エイチ
 アメリカ合衆国, マサチューセッツ州 02461, ニュートン, ウォールナット ストリート
 1105

(72)発明者 メランソン・デイビッド・エー
 アメリカ合衆国, ニューハンプシャー州 03051, ハドソン, スカエファール サークル 5

(72)発明者 ランポート・ロナルド・ビー
 アメリカ合衆国, ニューハンプシャー州 03076, ペルハム, ストーンポスト ロード 66

Fターム(参考) 4C060 DD38 MM26

4C097 AA14 BB01 BB04 CC04 DD01 EE02 EE11 MM09 MM10

4C167 AA04 AA05 AA15 AA28 AA45 AA49 AA52 AA56 BB02 BB03

BB04 BB10 BB11 BB19 BB26 BB32 BB40 BB53 BB63 CC20

EE01 EE03 GG02 GG06 GG07

专利名称(译)	<无法获取翻译>		
公开(公告)号	JP2008505690A5	公开(公告)日	2008-04-10
申请号	JP2007520291	申请日	2005-02-14
[标]申请(专利权)人(译)	GI动力公司		
申请(专利权)人(译)	Jiai动力公司		
[标]发明人	レヴィンアンディエイチ メランソンデイビッドエー ランポートロナルドビー		
发明人	レヴィン・アンディ・エイチ メランソン・デイビッド・エー ランポート・ロナルド・ビー		
IPC分类号	A61B17/00 A61F2/04 A61F2/84		
CPC分类号	A61F5/0076 A61F2/04 A61F2/95 A61F5/0089 A61F2002/044 A61F2002/045 A61F2002/9517		
FI分类号	A61B17/00.320 A61F2/04 A61M29/02		
F-TERM分类号	4C060/DD38 4C060/MM26 4C097/AA14 4C097/BB01 4C097/BB04 4C097/CC04 4C097/DD01 4C097/EE02 4C097/EE11 4C097/MM09 4C097/MM10 4C167/AA04 4C167/AA05 4C167/AA15 4C167/AA28 4C167/AA45 4C167/AA49 4C167/AA52 4C167/AA56 4C167/BB02 4C167/BB03 4C167/BB04 4C167/BB10 4C167/BB11 4C167/BB19 4C167/BB26 4C167/BB32 4C167/BB40 4C167/BB53 4C167/BB63 4C167/CC20 4C167/EE01 4C167/EE03 4C167/GG02 4C167/GG06 4C167/GG07		
代理人(译)	杉本修治 野田 雅士 猛男堤		
优先权	60/586521 2004-07-09 US 60/610614 2004-09-15 US		
其他公开文献	JP2008505690A JP4856067B2		

摘要(译)

要解决的问题：提供一种用于在哺乳动物的胃肠道中递送或放置植入装置的方法和系统。 解决方案：该胃肠植入装置可用于限制消化系统某些部位的食物吸收，并包括具有锚固部分和屏障部分或套管部分的胃肠套管Rukoto可以。本发明的方法包括内窥镜输送器械。